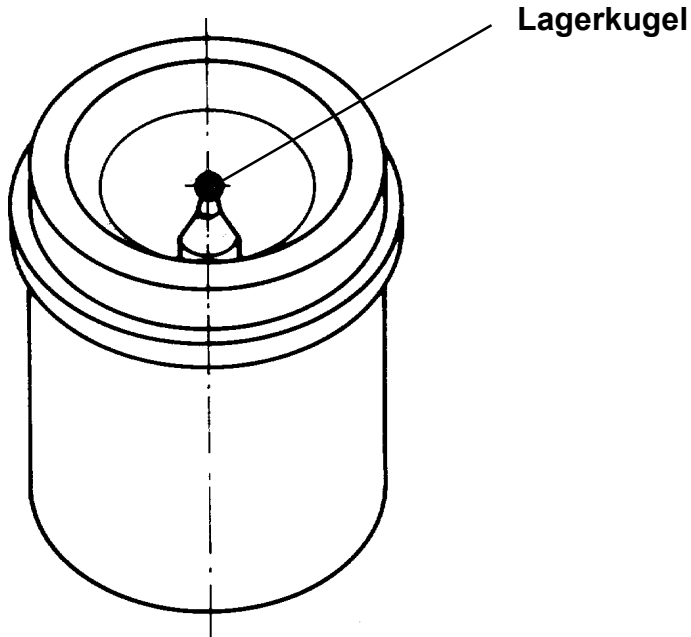




# Wichtige Produktinformation



Vor Einbau des Rotors Lagerkugel auf einwandfreie Beschaffenheit prüfen!

- Exakte Kugelform  $\varnothing$  3,5 mm
- Glatte Oberfläche

- ⚠ Defekte Lagerkugel zerstört das Rotorlager!
- ⚠ Bei defekter Lagerkugel Motor austauschen!