



Zirkulationsregler ZR 40/65

Installations- und Betriebsanleitung

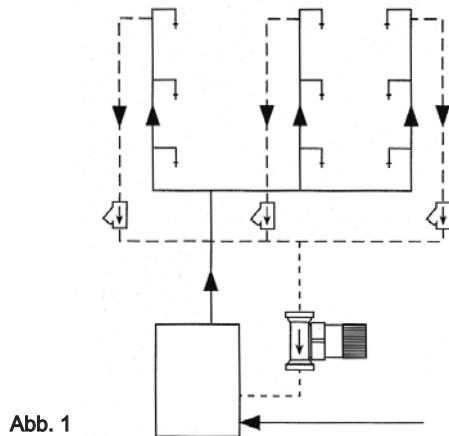


Abb. 1

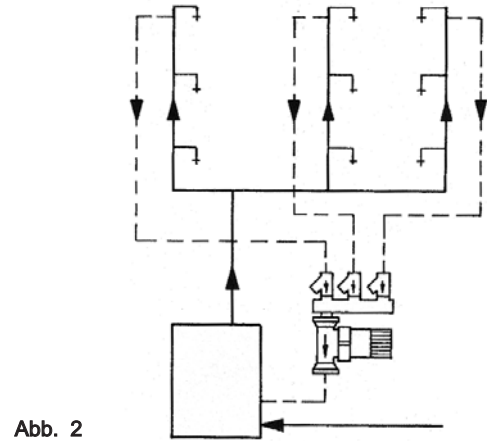


Abb. 2

Vortex Zirkulationsregler werden in Verbindung mit Vortex Brauchwasserpumpen ohne Thermostat, mit Legionellenschaltung oder mit Desinfektionslauferkennung betrieben. Bei verzweigten Kreisläufen ermöglicht der Einbau in jedem Kreislauf eine spezifische Regelung, ohne dass mehrere Brauchwasserpumpen eingebaut werden müssen (Abb. 1).

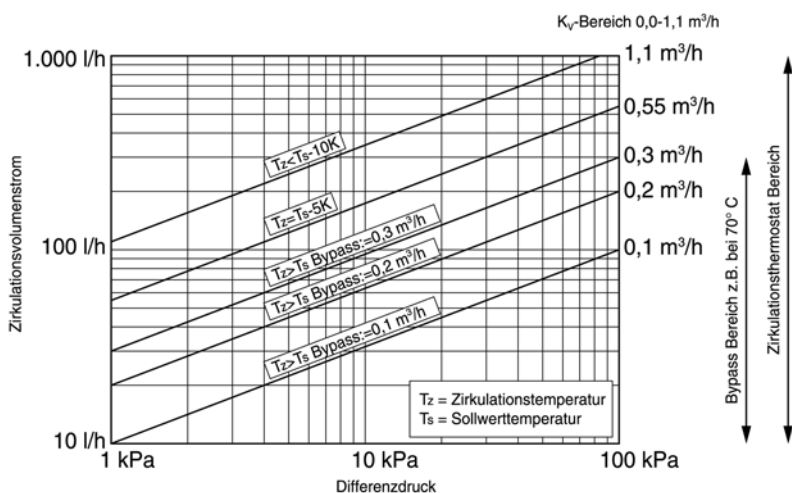
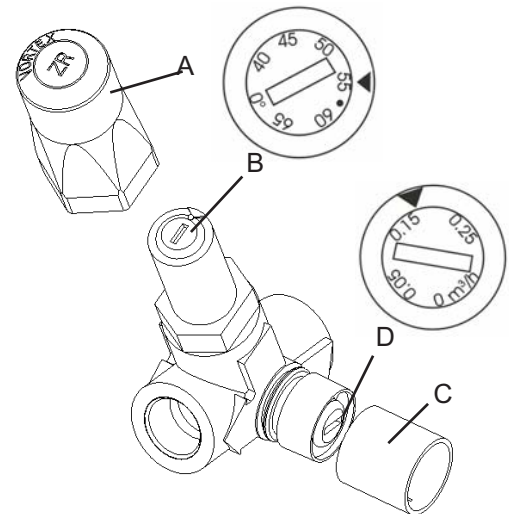
Der Einbau erfolgt in die einzelnen Zirkulationsstränge. Alternativ können Vortex Zirkulationsregler auch an einen Sammler angeschlossen werden (Abb. 2). Bei Verwendung von Vortex Zirkulationsreglern lassen sich größere Wohneinheiten (z. B. 6 Familienhaus) mit einer Vortex Brauchwasserpumpe versorgen.

Einbau

- Vortex Zirkulationsregler an gut zugänglicher Stelle einbauen.
- Die Durchflussrichtung ist auf dem Gehäuse ersichtlich.
- Anlage mit kaltem Wasser fluten.
- Brauchwasserpumpe vorschriftsmäßig in Betrieb nehmen.
- Nach dem Abziehen der blauen Schutzkappe A Schließtemperatur durch Drehen der Schlitzschraube B einstellen (Werkseinstellung 57 °C).

Thermische Desinfektion

- Zur Durchführung der thermischen Desinfektion wird die Kesseltemperatur auf 70 °C erhöht. Durch diesen Temperaturanstieg schließt die thermische Regelung und die bei D eingestellte Menge fließt mit der erhöhten Temperatur durch die Trinkwasserzirkulationsanlage.
- Schwarze Kappe C mittels Schraubendrehers abziehen.
- Schlitzschraube D auf den gewünschten Desinfektionsvolumenstrom einstellen.



Durchfluss- und Drosseldiagramm

Statischer Bereich

Kv-Wert = 1,1 m³/h.

Zirkulationstemperatur T_z ist mindestens 10 K unter der voreingestellten Sollwerttemperatur T_s .

Dynamischer Bereich

Kv-Wert = Bypass bis 1,1 m³/h.

Zirkulationstemperatur T_z ist zwischen 0 K und 10 K unter der eingestellten Sollwerttemperatur T_s .

Statischer Bereich

Kv-Wert = 0,0 - 0,3 m³/h (Bypass Einstellung)

Zirkulationstemperatur T_z ist größer als die voreingestellte Sollwerttemperatur T_s .

Deutsche Vortex GmbH & Co. KG

Kästnerstr. 6 • D 71642 Ludwigsburg • Postfach 8 05 • D-71608 Ludwigsburg

Telefon (0 71 41) 25 52-0 • Telefax (0 71 41) 25 52-70 • home@deutsche-vortex.de • www.deutsche-vortex.de