



**VORTEX warmwaterpompen**

# VORTEX warmwaterpompen met sferische rotor

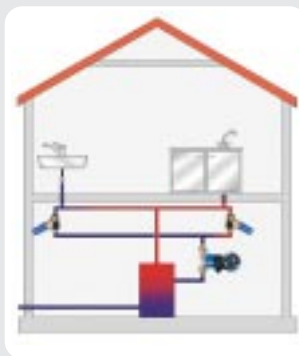
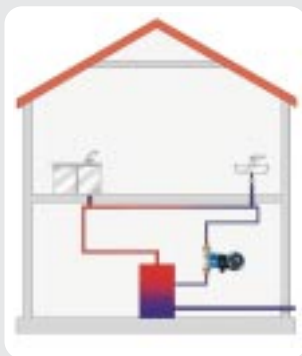
**Meteen warm water op elk tappunt**

Om ervoor te zorgen dat bij het opendraaien van een warmwaterkraantappunt meteen warm water beschikbaar is, bouwt men in een centrale warmwatervoorzieningsinstallatie een tapwatercirculatiepomp in.



Men onderscheidt twee soorten leidingaanleg:

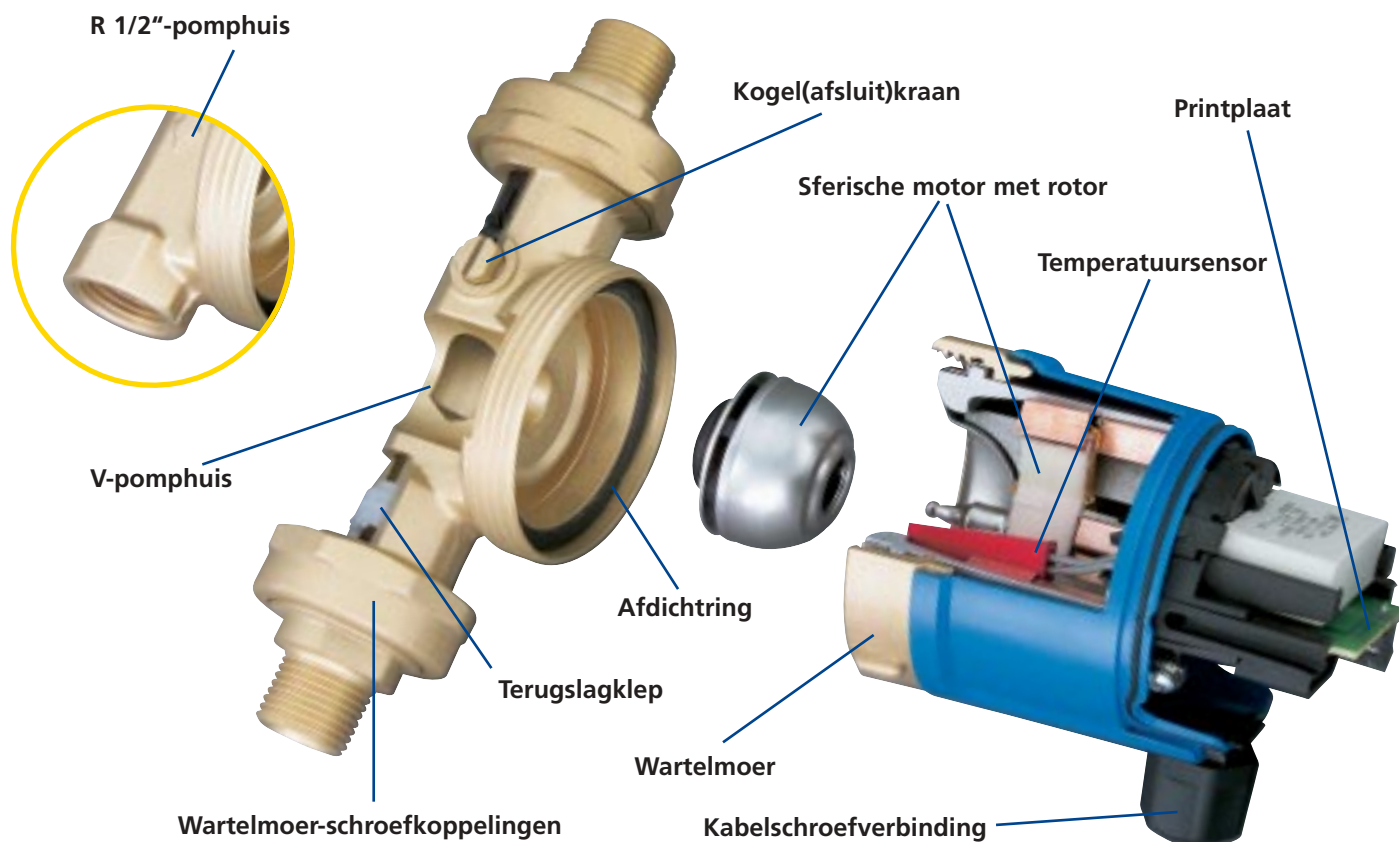
**Enkel circuitsysteem:**  
**VORTEX** warmwaterpompen zijn, afhankelijk van de aanleg van de leidingen, geschikt voor gebruik in één- en meergezinswoningen.



**Vertakt systeem:**  
**VORTEX** warmwaterpompen kunnen in appartementencomplexen met maximaal 12 wooneenheden worden gebruikt, als voor de strengregulering bovendien **VORTEX** circulatiecontrollers zijn geïnstalleerd.

Energiebesparing en gebruiksgemak staan bij de **VORTEX** warmwaterpompen voorop. Met de **VORTEX** regelcomponenten en accessoires wordt voldaan aan de voorschriften van de Duitse verwarmingsinstallatieverordening (HeizAnIV) voor het automatisch in- en uitschakelen van de tapwaterpomp en het begrenzen van de warmwatertemperatuur.

# Opbouw- en uitrustingsmogelijkheden



**VORTEX** warmwaterpompen worden volgens het originele principe van de motor met sferische rotor gebouwd

## Motor met sferische rotor

Het in de motor opgewekte magneetveld werkt direct op de magnetisch reagerende rotor. Het watervoerende gedeelte is hermetisch gescheiden van het elektrische gedeelte. De motor heeft alleen maar een afdichtring tussen motor en pomphuis nodig. Hij is kortsluitvast en heeft geen motorbeveiliging nodig. De rotor kan probleemloos worden gereinigd of vervangen.

- lange levensduur
- geen assen, geen lagerbussen
- laag stroomverbruik (25 W)
- geluidloze werking
- minimaal verkalkingsrisico

## Wartelmoer

Dankzij de wartelmoer is het mogelijk de motor snel van het pomphuis af te halen. De reiniging of ontkalking van watervoerende gedeeltes is daardoor gemakkelijk mogelijk.

## Pomphuis

- **V-pomphuis** •
  - standaard met wartelmoer-schroefkoppelingen (schroef/soldeerfittings 1/2" buiten / Ø 15 binnen)
  - naar wens ook zonder of met andere wartelmoer-schroefkoppelingen, zie accessoires, leverbaar
- **R 1/2"-pomphuis** •
  - binnenschroefdraad 1/2"
  - naar wens ook met knelkoppelingset 1/2" buiten x Ø 15 binnen leverbaar

## Terugslagklep en kogelkraan

Alleen met een op de pomp afgestemde terugslagklep is een juiste werking van het circulatiesysteem gewaarborgd. In het V-pomphuis zijn terugslagklep en kogelkraan geïntegreerd. Voor pompen met R 1/2"-pomphuis moeten terugslagklep en kogelkraan afzonderlijk worden geïnstalleerd.

Door de modulaire opzet van het VORTEX-programma zijn, optimale combinaties mogelijk tussenpomphuis - motor - en regelcomponenten

#### Regelcomponent thermostaat

- **Kalkbeschermingsthermostaat KT •**

- vast ingestelde schakeltemperaturen:  
inschakeltemperatuur 45 °C,  
uitschakeltemperatuur 65 °C
- - van buiten niet zichtbaar

- **Electronische regelthermostaat ERT •**

- traploos regelbaar van 35 °C tot 90 °C
- inschakelpunt ( K onder uitschakeltemperatuur
- LED als bedrijfsindicatie

Kap of  
regelcomponent



De sensoren van beide thermostaten bevinden zich direct op het watervoerende gedeelte en geven daarmee exacte temperaturen door aan de schakelautomaat.

**VORTEX** tijdschakelklokken en de multifunctionele module zijn 360° draaibaar. Zo zijn optimale zichtbaarheid van het bedienings- en indicatieveld ook bij ongunstige inbouwlocaties mogelijk.

#### Regelcomponent tijdschakelklok

- **Mechanische tijdschakelklok Z 152 •**

- met 24-uur-tijdschijf
- kleinste tijdsstap 15 minuten



- **Regelcomponent multifunctionele module M 153 •**

- Met eenvoudige bediening voor hoog gebruiksgemak en energiebesparing
- digitale tijdschakelklok en electronische thermostaat in één bedieningseenheid
  - vijf vast voorgeprogrammeerde schakelprogramma's: weekprogramma (ma-vr: 5.00 - 9.00 / 11.00 - 14.00 / 16.00 - 22.00 en za-zo 6.00 - 23.00), blokbedrijf (ma-zo: 5.00 - 9.00 / 11.00 - 14.00 / 16.00 - 22.00), nachtuitschakeling (ma-zo: 22.00 - 5.00); Aan-Uit in 15-minuten-cyclus, of continue loop
  - mogelijkheid om een eigen schakelprogramma te maken, zoals Z 153
  - gemakkelijk te begrijpen programmering door logische bediening met de toetsen <+> <-> en <ok>
  - uitschakeltemperatuur van de thermostaat in 5° stappen, van 35° tot 90 °C selecteerbaar
  - weer-inschakeltemperatuur ( K onder het uitschakelpunt
  - 150 uur reserve bij stroomuitval
  - busy-bedrijfs- en 230 V-functieweergave

# Pompen met V-pomphuis

- met R 1 1/4" buitendraad voor koppelingen •

	Benaming	Regelcomponent	Bestelnummer
	BWM 153 V	multifunctionele module	411-211-161
			
	BWZ 152 V KT	mechanische tijdschakelklok en kalkbeschermingsthermostaat	411-211-331
	BWZ 152 V oT	mechanische tijdschakelklok	411-211-301
	BW 153 V ERT	electronische regelthermostaat	411-211-061
	BW 152 V KT	kalkbeschermingsthermostaat	411-211-031
	BW 152 V oT	zonder regelcomponent	411-211-001

Bij warmwaterpompen met V-pomphuis zijn terugslagklep en kogelafsluitkraan in het pomphuis ingebouwd.

De pompen bezitten een pomphuis met R 1 1/4" buitendraad voor schroefverbindingen. Ze worden standaard voorzien van schroef-/soldeerfittingen 1/2" buiten / Ø15 binnen.

De warmwaterpompen zijn ook zonder of met onderstaande schroefverbindingsets leverbaar.

Het laatste cijfer van het bestelnummer verandert dan als volgt:

0 = zonder schroefverbindingen, 1 = standaarduitrusting, 2 = schroeffittingen 3/4" binnen, 3 = schroeffittingen 3/4" binnen / 1/2" buiten, 4 = soldeerfittingen Ø22 binnen, 8 = persfittingen Ø15 binnen

Voorbeeld:	Bestelnummer van de standaardpomp	411-211-\$31
	Bestelnummer voor „met schroeffittingen 3/4" binnen"	411-211-\$32
	Bestelnummer voor „zonder schroefverbindingen"	411-211-\$30



# Technische gegevens

**VORTEX** warmwaterpompen zijn bedoeld voor gebruik in drinkwatercirculatiesystemen. Speciale uitvoeringen voor andere toepassingen, transportmedia en elektrische spanningen op aanvraag. De pompen zijn niet zelfaanzuigend.

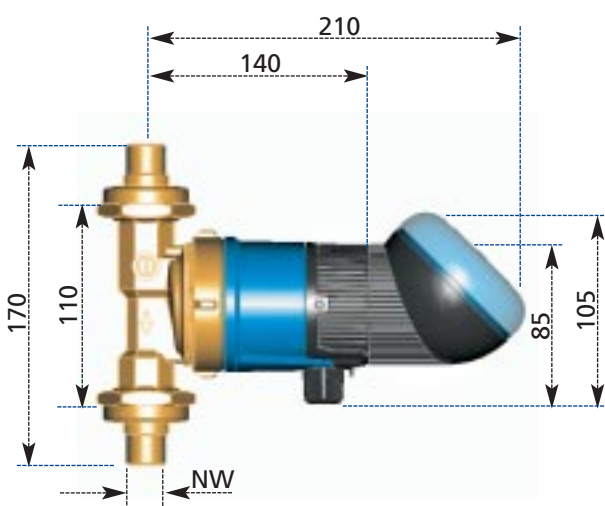
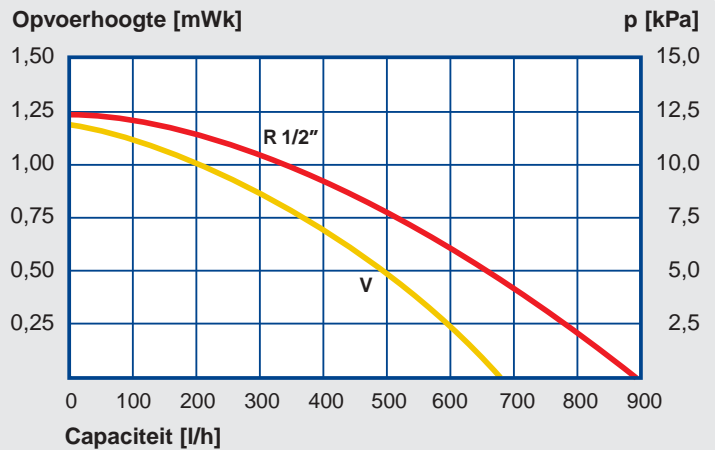
Alle gebruikte kunststofonderdelen die met water in aanraking komen, voldoen aan de KTW-goedkeuringen.

## Pomp:

Capaciteit	640 l/h
Opvoerhoogte	1,25 mWk
Bedrijfsdruk	10 bar
Maximale omgevingstemperatuur	95 °C
Pomphuis	messing

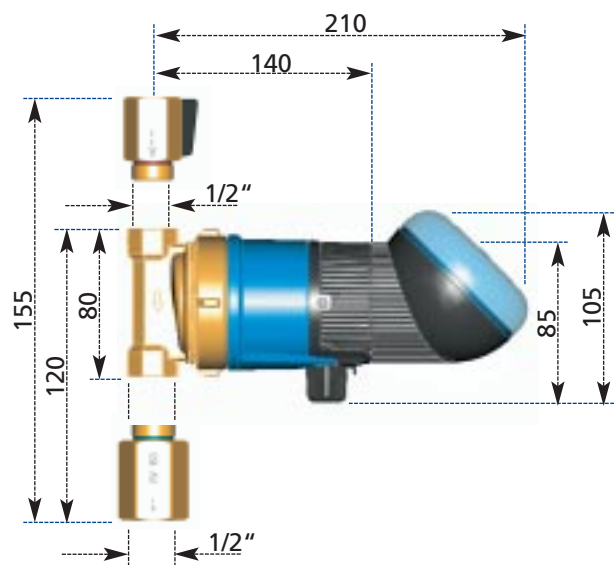
## Motor:

Asloze, blokkeerbestendige sferische rotor	
Eledtrische aansluiting	230 V~ / 50 Hz
Vermogensopname	max. 25 W
Beschermingsklasse	IP 42
Rotor	roestvrijstaal, noryl
Scheidingskap rotorhuis, lagerpen	roestvrijstaal



### Warmwaterpompen met V-pomphuis

Terugslagklep en kogelkraan zijn in het pomphuis geïntegreerd. Nominale leidingdiameter NW zoals gekozen schroefverbindingset.



### Warmwaterpompen met R 1/2"-pomphuis

Terugslagklep en kogelkraan zijn als accessoire te verkrijgen.

# VORTEX ontluchtungsflens

- Spoelen en ontlichten van het circulatiesysteem
- belangrijk voordat de pomp wordt gebruikt •

Voordat de **VORTEX** tapwaterpomp in de installatie in gebruik wordt genomen, moet de circulatieleiding worden ontlicht en gespoeld. Het ontlichten en spoelen is nodig om te voorkomen dat er schade aan de lagers ontstaat door drooglopen of schade aan de rotor door achterblijfsels van de montage of vervuilingen in de pomp.



## Montage van de ontluchtungsflens en ontlichten van het circulatiesysteem



Stroomtoevoer naar de pomp onderbreken. Watertoevoer naar de pomp aan de zuig- en perszijde sluiten, voor de zekerheid is het raadzaam ook de hoofdkraan te sluiten. Wartelmoer er af schroeven en motor uit het pomphuis verwijderen.



Ontluchtungsflens op het pomphuis schroeven. Afvoerslang (wordt niet meegeleverd) op de slangmof schuiven.

Het circulatiesysteem ontlichten en spoelen door de afsluiting aan de zuigzijde te openen.



Door de grote afvoerdoornsede van 1/2" wordt een hoge doorloopsnelheid in de circulatieleiding gecreëerd, waardoor aanwezige lucht wordt meegesleurd. Het ontlichten en spoelen is voltooid als het water bellenvrij en zonder vuildeeltjes eruit loopt.

Watertoevoer weer sluiten, verwijder de ontluchtungsflens en schroef de motor er weer stevig op. Watertoevoer weer openen.

De resterende lucht die zich nog in het pomphuis bevindt nadat de motor gemonteerd is, verdwijnt relatief snel door meermalen in- en uitschakelen van de pomp.

Benaming	Nominale breedte	Bestelnummer
Ontluchtungsflens EF 150	Speciaal schroefdraad voor pomphuis	399-101-057

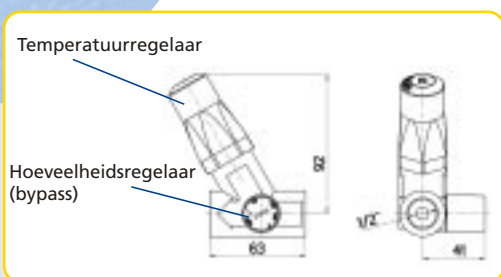
# VORTEX circulatiecontroller

## • Warmwaterverdeling – volgens de wensen van de gebruiker •



Voor de gelijkmatige aanvoer van warm water op alle aftappunten is bij vertakte circuits een hydraulische afregeling nodig die veel tijd in beslag neemt. De hiervoor gebruikte hulpstukken garanderen doorgaans geen storingsvrije continue werking. Met de **VORTEX** circulatiecontroller wordt dit probleem zonder noemenswaardige tijd betrouwbaar opgelost.

De circulatiecontroller is een klep die door verandering van de temperatuur in de circulatieleiding open en dicht gaat. Deze automatische regeling wordt bereikt met een thermostaatelement. De circulatiecontroller bezit een bypass en is ook geschikt voor de thermische desinfectie.

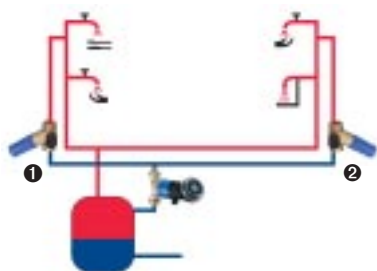


### Technische gegevens

Instelbereik	40 - 65 °C
Fabrieksinstelling	57 °C
Max. toelaatbare bedrijfstemperatuur	100 °C
Nominale druk	PN 10
Max. drukverlies	1 bar
Capaciteit	0 – 0,3 m <sup>3</sup> /h
Materiaal behuizing	messing

### Voordelen

- Altijd warm water op elk aftappunt
- Specifieke regeling bij vertakte circuits en meergezinswoningen met max. 12 eenheden met slechts één tapwaterpomp van klein vermogen.
- Thermische desinfectie mogelijk
- Besparing van stand-by-energie door beperking van volumestroom tot een minimum
- Uitvoering zonder dode hoeken
- Voldoet aan de werkbladen W 551-553 van de DVGW



**Voorbeeld** Het circuit met circulatiecontroller ❶ is korter dan het circuit met circulatiecontroller ❷. Het water stroomt daarom eerst zo lang door dit circuit ❶ tot de watertemperatuur de met de temperatuurregelaar ingestelde waarde heeft bereikt. Daarna sluit het thermostaatelement in de circulatiecontroller ❶ en neemt de weerstand toe. Het water stroomt op zijn laatst nu door het langere circuit tot ook hier de met de circulatiecontroller ❷ ingestelde temperatuur is bereikt.

Als de keteltemperatuur tot 70 °C stijgt, sluit de thermische regeling. Het hete water stroomt nu door de bypass en verwarmt het gehele drinkwatercirculatiesysteem. De capaciteit kan met de hoeveelheidsregelaar van de circulatiecontroller worden ingesteld.

Benaming	Nominale breedte	Bestelnummer
Circulatiecontroller ZR 40/65	1/2" binnen	460-141-070

# VORTEX warmwaterpompen BW / BWZ 401

- met maximale opvoerhoogte van 3,70 mWk •

VORTEX warmwaterpompen BW 401 zijn natloperpompen. Pomp en motor zijn samengebracht in één compacte blokeenheid. De motoren zijn blokkeerbestendig en hebben geen motorbeveiliging nodig. De motorwikkeling voldoet aan isolatieklasse F.

handmatige 3-traps-snelheidsomschakeling

geringe vermogensopname

hoog rendement →


onderhoudsvrij en geluidloos

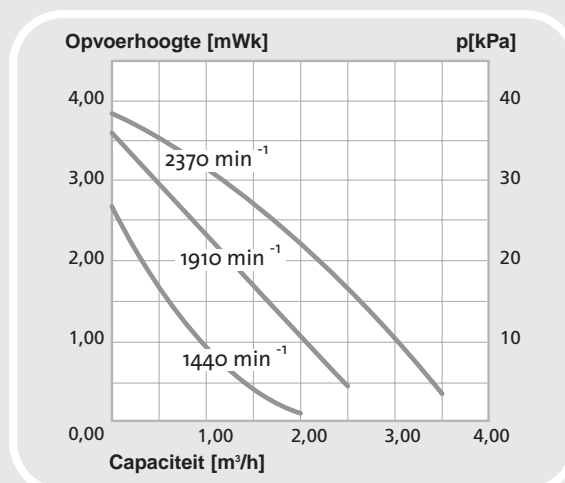
Als accessoire adviseren wij de terugslagklep RV 402, die op de pomp is afgestemd.

Met de tapwaterpomp BWZ 401 wordt de externe tijdschakelklok met 24-uur-tijdschijf meegeleverd (kleinste tijdsstap 15 minuten).



## Technische gegevens

Opvoerhoogte	3,70 mWk
Capaciteit	3,50 m <sup>3</sup> /h
Bedrijfsdruk	PN 10
Max. omgevingstemperatuur	TF 110
Minimum voordruk bij 90 °C	1,50 mWk
Pomphuis	brons
Electrische aansluiting	1~230 V / 50 Hz
Vermogensopname	44 – 71 W
Nominale stroom	0,20 – 0,31 A
Condensator	2 µF / 450 V DB
Beschermingsklasse	spatwaterdicht 

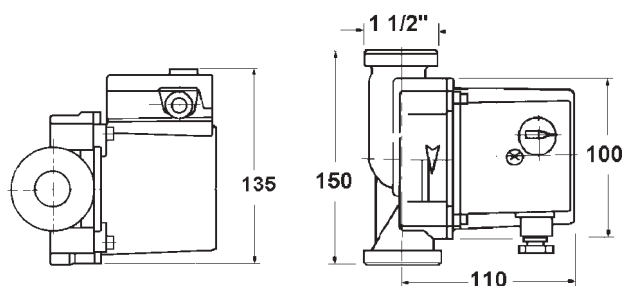


De pompen bezitten een pomphuis met 1 1/2" buitendraad voor draadkoppelingen. Ze worden standaard voorzien van draadkoppelingen met 3/4" binnendraad (bestelnummer met 2 als laatste cijfer).

De pompen zijn ook leverbaar zonder koppelingen of met soldeerkoppelingen Ø 22 binnen. Het laatste cijfer van het bestelnummer verandert dan als volgt:

0 = zonder schroefverbindingen

4 = soldeerfittingen Ø 22 binnen



Benaming	Tijdschakelklok	Nominale breedte	Bestelnummer
BW 401 V 3/4" i	zonder	3/4" binnen	411-540-002
BWZ 401 V 3/4" i	Externe tijdschakelklok	3/4" binnen	411-540-202
Terugslagklep RV 402		1 1/2" binnen / 1 1/2" buiten	301-112-040

# Uitwisseltabel voor warmwaterpompen

Fabrikaten van andere leveranciers kunnen volgens deze tabel door **VORTEX** warmwaterpompen vervangen worden.

DAB	Inbouw- lengte	DN	➔	VORTEX	Inbouw- lengte	DN	Opmerking
S 35/150	150	15, 20, 25		BW 401 V R 3/4"	150	20	
VS 35/150	150	15,20,25		BW 401 V R 3/4"	150	20	

Grundfos	Inbouw- lengte	DN	➔	VORTEX	Inbouw- lengte	DN	Opmerking
UP 15-13 B	86	15		BW 152 R 1/2" oT	80	15	Buisleiding wijzigen
UP 15-13 BU	86	15		BWZ 152 R 1/2" oT	80	15	Buisleiding wijzigen
UP 15-13 BX	130	15x20		BW 152 V oT	110	15, 20	Buisleiding wijzigen
UP 15-13 BXU	130	15x20		BWZ 152 V oT	110	15, 20	Buisleiding wijzigen
UP 15-14 B	80	15		BW 152 R 1/2" oT	80	15	Alleen motor vervangen
UP 15-14 BT	80	15		BW 153 R 1/2" ERT	80	15	Alleen motor vervangen
UP 15-14 BU	80	15		BWZ 152 R 1/2" oT	80	15	Alleen motor vervangen
UP 20-14 BX	110	15, 20		BW 152 V oT	110	15, 20	Alleen motor vervangen
UP 20-14 BXT	110	15, 20		BW 153 V ERT	110	15, 20	Alleen motor vervangen
UP 20-14 BXU	110	15, 20		BWZ 152 V oT	110	15, 20	Alleen motor vervangen

Speck	Inbouw- lengte	DN	➔	VORTEX	Inbouw- lengte	DN	Opmerking
BN 15	130	15		BW 152 R 1/2" oT	80	15	Buisleiding wijzigen
BN 20/43	150	20		BW 401 V R 3/4"	150	20	

Wilo/EMB	Inbouw- lengte	DN	➔	VORTEX	Inbouw- lengte	DN	Opmerking
Star-Z 15	84	15		BW 152 R 1/2" oT	80	15	Buisleiding wijzigen
Star-Z 15 A	140	15		BW 152 V oT	110	15	Buisleiding wijzigen
Star-Z 15 APress	164	Ø 15		BW 152 V P15 oT	110	Ø 15	Buisleiding wijzigen
Star-Z 15 C	140	15		BWZ 152 V oT	110	15	Buisleiding wijzigen
Star-Z 25/2 EM	180	25		BW 401 V R 3/4"	150	20	Buisleiding wijzigen

Bij vervanging van een **VORTEX** pomp van de bouwserie BW of BWZ 150/151/152 of 153 volstaat het de motor te vervangen. Bij nieuwe constructies is erop gelet dat de vervangbaarheid van de motoren gegarandeerd blijft. Als de te vervangen motor voor of rond 1980 is gemaakt, kunnen zich mogelijk problemen voordoen - in dat geval is het zinvol om technisch advies te vragen.



## Drie jaar garantie

vanaf fabricagedatum op  
**VORTEX** warmwaterpompen



QUALITÄTSMANAGEMENTSYSTEM  
DQS-zertifiziert nach  
DIN EN ISO 9001 Reg.-Nr. 19321-01

## Sinds 1965 ervaring met warmwaterpompen

- 1965 Op 1-4-1965 oprichting van Deutsche Vortex GmbH  
V 100 heet de eerste tapwaterpomp, een hermetisch dichte magneetkoppelingpomp met geïntegreerde thermostaat.
- 1975 **VORTEX** presenteert de eerste pomp met onbekend revolutionair motorprincipe, met sferische rotor, de BW 150.
- 1980 De BWZ 150 is de eerste tapwaterpomp ter wereld met geïntegreerde tijdschakelklok. Terugslagklep en kogelkraan worden bij **VORTEX** direct in het pomphuis ingebouwd.
- 1985 Met verwarmingspompen en een tapwaterpomp met een opvoerhoogte van 3,50 m wordt het productassortiment uitgebreid.
- 1987 Afregeling van vertakte circuits met automatische **VORTEX** circulatiecontrollers
- 1991 **VORTEX** warmwaterpompen met digitale tijdschakelklok en elektronische thermostaat
- 1996 360° draaibare tijdschakelklokken worden geïntroduceerd met de bouwserie BW/BWZ 152/153. De **VORTEX** ontluchtingsflens vereenvoudigt de ontluchting van het circulatiesysteem.
- 1997 Certificering van het kwaliteitsmanagementsysteem
- 2000 **VORTEX** gaat on line: [www.deutsche-vortex.de](http://www.deutsche-vortex.de)
- 2002 Terugspoel-beschermfilters vormen een aanvulling op het aanbod
- 2004 Voor eenvoudigste bediening en hoogst comfort - de nieuwe **VORTEX** tapwaterpomp met multifunctionele module

Verdeeld door



**DAB Pumps B.V.**

**Nederland**

**Albert Einsteinweg 4  
5151 DL DRUNEN**

**Tel. 0416 – 387 280**

**Fax. 0416 – 387 299**

**E-mail: [info.nl@dabpumps.com](mailto:info.nl@dabpumps.com)**

**België**

**Brusselstraat 150  
1702 GROOT-BIJGAARDEN**

**Tel. 02 – 466 83 53**

**Fax. 02 – 466 92 18**

**E-mail: [info.be@dabpumps.com](mailto:info.be@dabpumps.com)**