

## W-VENTILE WECHSELSATZ

für Pumpentausch WILO Star-Z 15 / -Z NOVA / SALMSON Zen Ô home / SB 04-15 gegen VORTEX BWO 155 mit R-Pumpengehäuse

Einbaulänge Pumpe + Wechselsatz: 138 mm

1" x 1/2" Rückschlagventil | 1" x 1/2" Absperrventil

## SET DE RECHANGE SOUPAPES W

Pour remplacement de pompe WILO Star-Z 15 / -Z NOVA / SALMSON Zen Ô home / SB 04-15 contre VORTEX BWO 155 avec carter de pompe R

Longueur d'installation pompe + set de rechange : 138 mm

1" x 1/2" clapet anti-retour | 1" x 1/2" robinet d'arrêt

## KIT DI RICAMBIO VALVOLE W

Per sostituzione della pompa WILO Star-Z 15 / -Z NOVA / SALMSON Zen Ô home / SB 04-15 con la pompa VORTEX BWO 155 con corpo pompa R

Lunghezza pompa + kit di ricambio: 138 mm

valvola di non ritorno da 1" x 1/2" | valvola di chiusura da 1" x 1/2"

## JUEGO DE RECAMBIO DE VÁLVULAS W

Para el cambio de bombas WILO Star-Z 15 / -Z NOVA / SALMSON Zen Ô home / SB 04-15 por VORTEX BWO 155 con carcasa de bomba R

Longitud de montaje de bomba + juego de recambio: 138 mm

Válvula de retención de 1" x 1/2"

Válvula de cierre de 1" x 1/2"



design: raumkontakt.de 199-130-308-05/19

## DEUTSCHE VORTEX GMBH & CO. KG

Kästnerstraße 6 | 71642 Ludwigsburg | Germany  
Fon: +49(0)7141.2552-0 | Fax: +49(0)7141.2552-70  
info@deutsche-vortex.com

www.deutsche-vortex.com



VORTEX



## W-VENTILE WECHSELSATZ

## SET DE RECHANGE SOUPAPES W

## VALVOLE W KIT DI RICAMBIO

## VÁLVULAS W JUEGO DE RECAMBIO



BLUEONE  
BWO 155 R

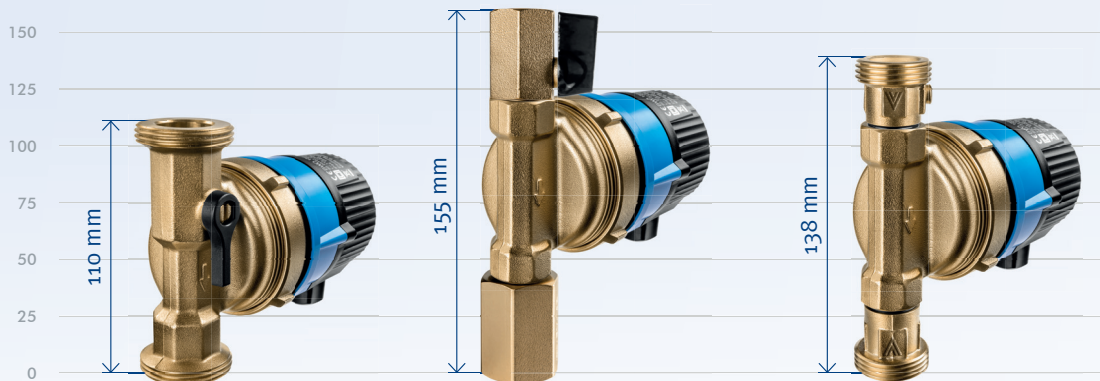
Art.-Nr. 399-101-106



4 250025 124403

WWW.DEUTSCHE-VORTEX.COM

**PUMPENTAUSSCH OHNE ROHRLEITUNGSÄNDERUNG**  
 REMPLACEMENT DE POMPE SANS MODIFICATION DES CONDUITES  
 SOSTITUZIONE DELLA POMPA SENZA MODIFICA DELLA TUBAZIONE  
 CAMBIO DE BOMBA SIN MODIFICAR TUBERÍAS



**V-PUMPENGEHÄUSE**

Passend für VORTEX, GRUNDFOS,  
LAING / LOWARA

**R-PUMPENGEHÄUSE MIT  
RV 153 UND KV 150**

Passend für VORTEX

**R-PUMPENGEHÄUSE MIT  
W-VENTILE WECHSELSATZ**

Passend für WILO, SALMSON

**CARTER DE POMPE V**

Convient pour VORTEX, GRUNDFOS,  
LAING / LOWARA

**CARTER DE POMPE R AVEC  
RV 153 ET KV 150**

Convient pour VORTEX

**CARTER DE POMPE R AVEC  
SET DE RECHANGE SOUPAPES W**

Convient pour WILO, SALMSON

**CORPO POMPA V**

Compatibile con VORTEX,  
GRUNDFOS, LAING / LOWARA

**CORPO POMPA R CON  
RV 153 E KV 150**

Compatibile con VORTEX

**CORPO POMPA R CON  
KIT DI RICAMBIO VALVOLE W**

Compatibile con WILO, SALMSON

**CARCAZA DE BOMBA V**

Apto para VORTEX, GRUNDFOS,  
LAING / LOWARA

**CARCAZA DE BOMBA R CON  
RV 153 Y KV 150**

Apto para VORTEX

**CARCAZA DE BOMBA R CON  
JUEGO DE RECAMBIO DE VÁLVULAS W**

Apto para WILO, SALMSON

