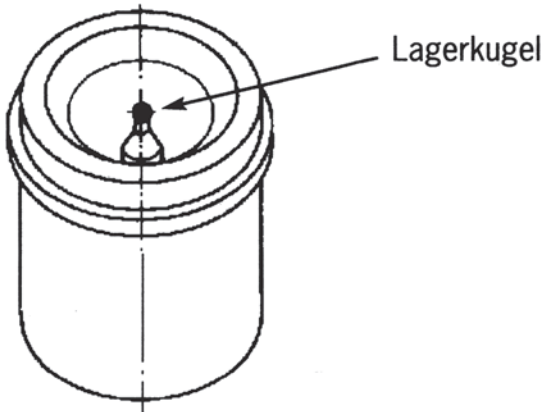


Wichtige Produktinformation



Vor Einbau des Rotors Lagerkugel auf einwandfreie Beschaffenheit prüfen!

- Exakte Kugelform \varnothing 3,5 mm
- Glatte Oberfläche



Defekte Lagerkugel zerstört das Rotorlager!
Bei defekter Lagerkugel Motor austauschen.

DEUTSCHE VORTEX GMBH & Co. KG

Postfach 8 05 • D-71608 Ludwigsburg • Kästnerstr. 6 • D-71642 Ludwigsburg
Telefon 0 71 41/25 52-0 • Telefax 0 71 41/25 52 70
www.deutsche-vortex.de