

BLUEONE XL

140 MM EINBAULÄNGE



NEU!



5 JAHRE
GARANTIE
AB HERSTELLDATUM



BWO 200

HOCHEFFIZIENTE TRINKWASSER-
ZIRKULATIONSPUMPE FÜR GROSS-
FORMATIGE LEITUNGSQUERSCHNITTE

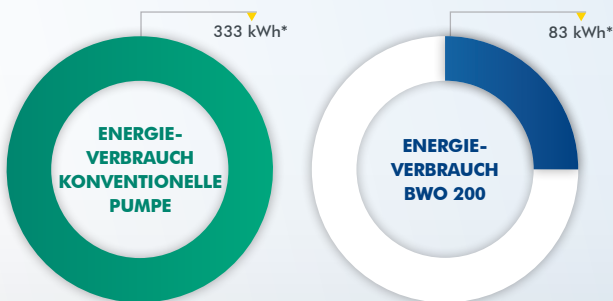
BLUEONE XL

TRINKWASSER-ZIRKULATIONS-PUMPE

Die neue Trinkwasser-Zirkulationspumpe BWO 200 ist für kompakte Rohrnetze mit erhöhtem Volumenstrombedarf ausgelegt. Mit ihrem EC-Motor in Kugelmotorbauweise gehört sie zu den effizientesten Modellen in dieser Leistungsklasse.

MAXIMALE ENERGIEEINSPARUNG

Mit der BWO 200 verbrauchen Sie nur rund 1/4 der Energie im Vergleich zu einer Pumpe mit konventionellem Antrieb.



*Durchschnittlicher Stromverbrauch pro Jahr (Pumpe im Dauerlauf)

TECHNISCHE DATEN

Max. Förderdaten	1,3 mWS / 1.500 l/h
Elektrischer Anschluss	1~230 V / 50 Hz
Leistungsaufnahme max. / durchschnittl.	14 W / 9,5 W
Temperaturfestigkeit	95 °C
Druckfestigkeit	10 bar
Schutzart	IP44
Fördermedium	Trinkwasser, 2–95 °C
Wasserhärte	Unbegrenzt

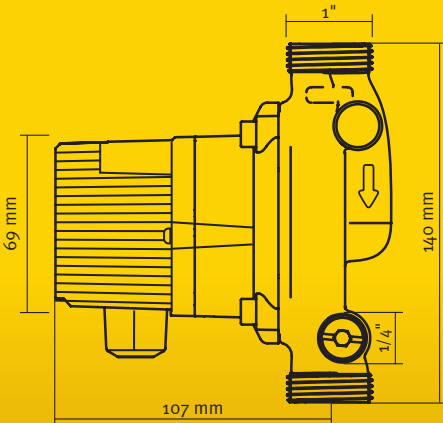
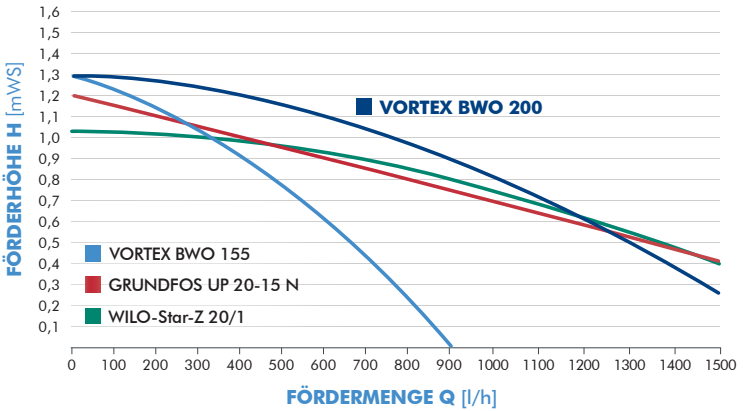
BWO 200

FÜR GROSSFORMATIGE
LEITUNGSQUERSCHNITTE



Mit 1/4" Entlüftungsschraube

Q/H-DIAGRAMM



140 mm
EINBAULÄNGE
1" AUSSENGEWINDE

Kompatibel mit Modell
Wilco-Star-Z 20/1

**JETZT ZU
VORTEX
WECHSELN!**

BLUEONE INNOVATION IN JEDEM DETAIL



EXTREM SPARSAM



EXTREM LEISE



GUT GEDÄMMT



**EINFACHER
ANSCHLUSS**



**EINFACHE
MONTAGE**



**EINFACHER
PUMPENTAUSSCH**



**LEICHTES
ENTLÜFTEN**



**TROCKENLAUF-
SCHUTZ**



**UNBEGRENZTE
WASSERHÄRTE**

BWO 200

Für Pumpentausch gegen
Wilo-Star-Z 20/1

Einbaulänge: 140 mm
Anschlussgewinde: 1" außen

436-550-000



DEUTSCHE VORTEX GMBH & CO. KG

Kästnerstraße 6 | 71642 Ludwigsburg
Fon: +49(0)7141.2552-0 | Fax: +49(0)7141.2552-70
info@deutsche-vortex.de

WWW.DEUTSCHE-VORTEX.DE