



BLUEONE INNOVATIVE  
TRINKWASSER-ZIRKULATIONS-PUMPEN

# GESAMTKATALOG



**NEU!**

ZIRKULATIONSKIT  
FÜR ALLE UNIVERSAL-  
MOTOREN BWO 155

PUMPEN | MOTOREN | ZUBEHÖR UND ERSATZTEILE



## DEUTSCHE VORTEX ENGINEERED AND MADE IN GERMANY

Die BlueOne Zirkulationspumpen der Deutschen VORTEX kombinieren den Kugelmotor mit hocheffizienter ECM-Technologie und sorgen für langlebigen Betrieb, Energieersparnis und komfortables warmes Trinkwasser. Unser Fokus auf kontinuierliche Überlegungen zur Produktoptimierung und Kundenzufriedenheit spiegeln sich in den im Katalog vorgestellten Entwicklungen wider.

Als wichtige Portfolioergänzung präsentieren wir unser Zirkulationskit, das eine besonders einfache und sichere Montage ermöglicht. Installateure profitieren von reduziertem Montageaufwand, während Anwender eine dauerhaft zuverlässige Funktion erhalten.

Wir erweitern unser breites Sortiment hocheffizienter Trinkwasser-Zirkulationspumpen um ein Modell mit mechanischer Zeitschaltuhr, das sich bereits früher großer Beliebtheit erfreute. Die digitale Zeitschaltuhrversion bleibt unverändert im Angebot.

Die BlueOne XL – BWO 200 deckt auch höhere Leistungsanforderungen ab. Sie wird ab 2026 inklusive Adapterset geliefert, welches zusätzlich eine Montagelänge von 150 mm ermöglicht und dadurch Flexibilität bei der Installation und bei der Integration in bestehende Systeme bietet.

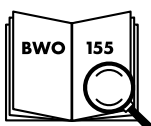
Ergänzend umfasst unser Sortiment OEM-Pumpen, die in Trinkwasser- und Heizkreisläufen mobiler Systeme eingesetzt werden können.

Dank digitaler Betriebsanleitungen ist die Installation, Inbetriebnahme und Wartung noch einfacher – so bringen VORTEX Pumpenlösungen „Made in Germany“ Komfort, Effizienz und Sicherheit direkt zu Ihnen.

Pino Brösamle,  
Geschäftsführer

## ALLE PUMPEN MIT DIGITALER BETRIEBSANLEITUNG WENIGER PAPIER UND IMMER ZUR HAND

Bei unserer BlueOne Baureihe bekommen Sie die digitale Betriebsanleitung nun ohne Umwege auf Ihr Smartphone gespielt. Und das ganz **ohne App**. Einfach QR-Code auf der Front des Moduls scannen und sofort in der Kapitelübersicht landen. Immer dabei und immer aktuell.



[www.deutsche-vortex.com/155](http://www.deutsche-vortex.com/155)



reddot winner 2023  
interface design



# INHALT

## 04 | ALLE PUMPEN IM ÜBERBLICK

### BLUEONE – SERIE BWO 155

- 06 | BWO 155 Innovationen
- 07 | Technische Daten
- 08 | BWO 155 SL und BWO 155 MA  
Clevere Energiesparpumpen
- 09 | BWO 155 12 V für dezentrale Kreisläufe
- 09 | BWO 155 RW mit W-Ventilen



BLUEONE – SERIE BWO 155

### ZUBEHÖR BWO 155

- 10 | Zirkulationskit
- 11 | BlueOne Universal-Motor
- 12 | Zubehör und Ersatzteile



ZUBEHÖR BWO 155

### BLUEONE XL – BWO 200 MIT ADAPTERSET

- 14 | BWO 200 Innovation
- 15 | Technische Daten



BLUEONE XL – BWO 200

## 16 | AUSTAUSCHTABELLE

### OEM-PUMPEN

- 18 | VORTEX als OEM-Ausstatter
- 19 | Technische Daten



OEM-PUMPEN

## 20 | IMPRESSUM

# ALLE PUMPEN IM ÜBERBLICK

## BLUEONE TRINKWASSER-ZIRKULATIONSPUMPEN

### BWO 155 MA

### BWO 155 SL

### BWO 155 Z



Pumpengehäuse	V-Gehäuse	R-Gehäuse	V-Gehäuse	R-Gehäuse	V-Gehäuse	R-Gehäuse
Elektrischer Anschluss	230 V ~	230 V ~	230 V ~	230 V ~	230 V ~	230 V ~
Verschraubungssatz/ Rohranschluss	Schraub-/Lötfitting 1/2" außen × Ø 15 mm innen	1/2" innen	Schraub-/Lötfitting 1/2" außen × Ø 15 mm innen	1/2" innen	Schraub-/Lötfitting 1/2" außen × Ø 15 mm innen	1/2" innen

#### Regelmodul

#### ONdemand-Modul mit Funkempfänger und Funkschalter



- ▼ Bidirektionale Funktechnologie
- ▼ Manuelle Aktivierung der Pumpe per externem Funkschalter
- ▼ Laufzeit wählbar von 2 bis 10 Minuten
- ▼ Betriebsanzeige
- ▼ Dauerlauf- und Dauerstopp-Funktion
- ▼ Drehzahlregelung
- ▼ Legionellenschutzfunktion

#### Selbstlernmodul mit AUTOlearn-Technologie



- ▼ AUTOlearn-Technologie
- ▼ Autostartfunktion
- ▼ Wochenend- / Urlaubserkennung
- ▼ 5 Komfortstufen wählbar
- ▼ Betriebsanzeige
- ▼ Dauerlauf- und Dauerstopp-Funktion
- ▼ Drehzahlregelung
- ▼ Legionellenschutzfunktion

#### Digitale Zeitschaltuhr



- ▼ 24-Stunden-Zeitscheibe
- ▼ Kleinster Zeitschritt 30 Minuten
- ▼ Einstellbar über Drucktasten
- ▼ Betriebsanzeige
- ▼ Dauerlauf- und Dauerstopp-Funktion
- ▼ Drehzahlregelung
- ▼ Gangreserve bei Stromausfall: 3 Stunden

Bezeichnung	BWO 155 V MA	BWO 155 R MA	BWO 155 V SL	BWO 155 R SL	BWO 155 V Z	BWO 155 R Z
Bestellnummer	<a href="#">433-111-021</a>	<a href="#">433-121-020</a>	<a href="#">433-111-041</a>	<a href="#">433-121-040</a>	<a href="#">433-111-031</a>	<a href="#">433-121-030</a>

## ALTERNATIVE VERSCHRAUBUNGSSÄTZE

### WÄHLBAR FÜR V-PUMPENGEHÄUSE



- 2** Schraubfitting 3/4" innen
- 3** Schraubfitting 1/2" innen / 3/4" außen
- 8** Pressfitting Ø 15 mm innen
- 0** Ohne Verschraubungssatz

## ALLE PUMPEN AUCH ONLINE



deutsche-vortex.de



## BWO 155 ZM

## BWO 155 ERT

## BWO 155/BWO 155 12V

## BWO 155 RW



V-Gehäuse	R-Gehäuse	V-Gehäuse	R-Gehäuse	V-Gehäuse	R-Gehäuse	R-Gehäuse
230 V ~	230 V ~	230 V ~	230 V ~	230 V ~/12 V =	230 V ~/12 V =	230 V ~
Schraub-/Lötfitting 1/2" außen x Ø 15 mm innen	1/2" innen	Schraub-/Lötfitting 1/2" außen x Ø 15 mm innen	1/2" innen	Schraub-/Lötfitting 1/2" außen x Ø 15 mm innen	1/2" innen	Rückschlagventil + Absperrventil 1" außen

### Mechanische Zeitschaltuhr



- ▼ Zeitschaltuhr mit mechanischen Schaltsegmenten
- ▼ 24-Stunden-Zeitscheibe
- ▼ Kleinster Zeitschritt 15 Minuten
- ▼ Dauerlauf- und Dauerstopp-Funktion
- ▼ Drehzahlregelung

### Elektronischer Regelthermostat



- ▼ Einstellbar von 35 °C bis 75 °C
- ▼ Einschaltpunkt 7 K unter Abschalttemperatur
- ▼ Betriebsanzeige
- ▼ Dauerlauf- und Dauerstopp-Funktion
- ▼ Drehzahlregelung

### Ohne Regelmodul (Dauerläufer)



- ▼ Dauerlauf-Funktion
- ▼ Drehzahlregelung
- ▼ Ausführung für Wechselstrom oder 12-V-Gleichstrom

**BWO 155 V 12V**

**BWO 155 R 12V**

[434-111-001](#)

[434-121-000](#)

<b>BWO 155 V ZM</b>	<b>BWO 155 R ZM</b>	<b>BWO 155 V ERT</b>	<b>BWO 155 R ERT</b>	<b>BWO 155 V</b>	<b>BWO 155 R</b>	<b>BWO 155 RW</b>
<a href="#">433-111-011</a>	<a href="#">433-121-010</a>	<a href="#">433-111-061</a>	<a href="#">433-121-060</a>	<a href="#">433-111-001</a>	<a href="#">433-121-000</a>	<a href="#">433-161-000</a>

## BLUEONE XL – BWO 200 MIT ADAPTERSET FÜR GROSSFORMATIGE LEITUNGSQUERSCHNITTE

- ▼ Dauerlauf-Funktion
- ▼ Durchschnittliche Leistungsaufnahme 9,5 W
- ▼ Elektr. Anschluss: 230 V ~
- ▼ Entlüftungsschraube am Pumpengehäuse
- ▼ Inklusive Adapterset
- ▼ Betriebsanleitung über QR-Code abrufbar



Ohne Regelmodul  
(Dauerläufer)

**V-Gehäuse**

1" außen  
1 1/4" außen mit Adapterset

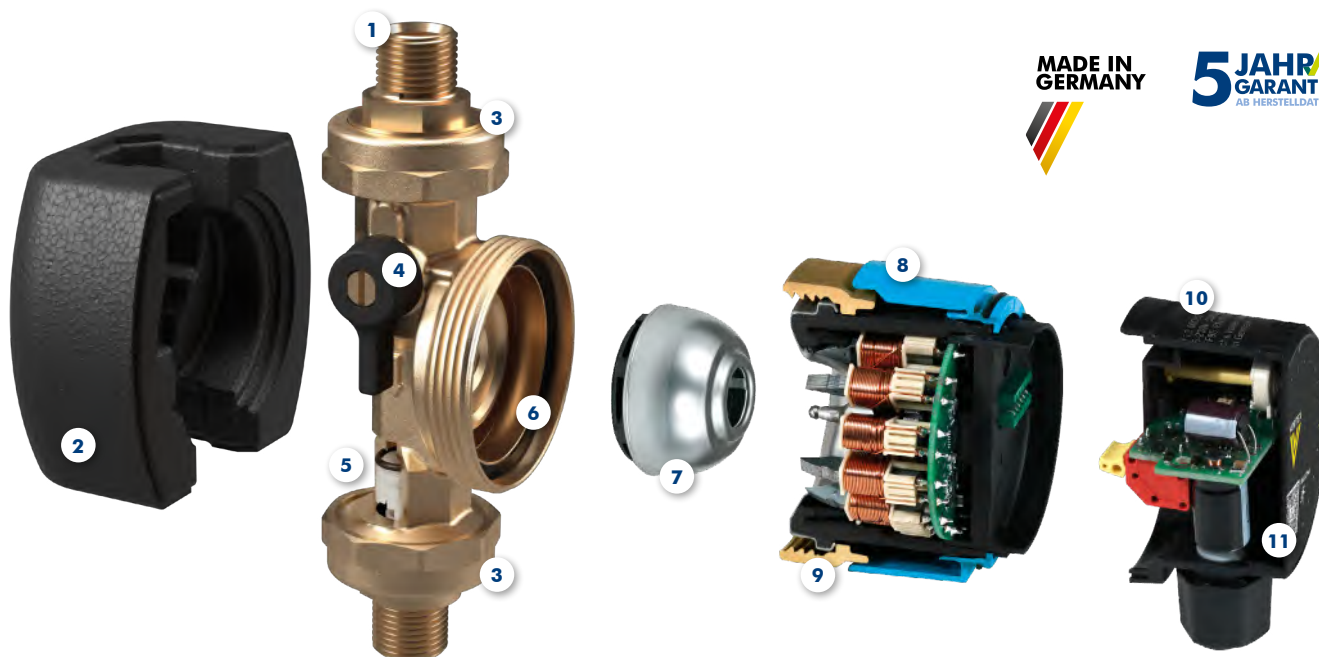
**BWO 200**

[436-550-000](#)



# BLUEONE – SERIE BWO 155

## INNOVATION IN JEDEM DETAIL



**5 JAHRE**  
GARANTIE  
AB HERSTELLDATUM

- |   |   |
|---|---|
| <p><b>1 PUMPENGEHÄUSE</b><br/>ALS R-/V-PUMPENGEHÄUSE<br/>(optional mit alternativen Verschraubungssätzen)</p> <p><b>2 ISOLIERSCHALE</b><br/>IM LIEFERUMFANG ENTHALTEN</p> <p><b>3 ÜBERWURFVERSCHRAUBUNG</b></p> <p><b>4 KUGELABSPERRHAHN</b></p> <p><b>5 RÜCKSCHLAGVENTIL</b></p> <p><b>6 DICHTRING</b></p> | <p><b>7 PERMANENTMAGNET-ROTOR</b></p> <p><b>8 HOCHEFFIZIENZMOTOR</b><br/>NACH ORIGINAL VORTEX KUGELMOTOR-PRINZIP</p> <p><b>9 ÜBERWURFMUTTER</b></p> <p><b>10 MODULKAPPE</b><br/>ALS DAUERLÄUFERMODUL ODER MIT REGELUNG<br/>(mit Drehzahleinstellung und Klemme für Kabelanschluss)</p> <p><b>11 QR-CODE</b><br/>ZUR DIGITALEN BETRIEBSANLEITUNG</p> |
|---|---|

\* 5 Jahre Garantie ab Herstelldatum, sofern das Produkt von einem Installateur-Fachbetrieb gekauft und fachgerecht eingebaut wurde.



### EXTREM SPARSAM

Niedrige Leistungsaufnahme bei hohen Förderleistungen.



### EXTREM LEISE

Im Betrieb läuft die Pumpe nahezu geräuschlos.



### EXTREM KOMPAKT

Kompakte Motorbauweise, optimal bei schwierigen Platzverhältnissen.



### TROCKENLAUFSCHUTZ

Das Fehlen von Wasser wird automatisch erkannt. Für eine längere Lebensdauer.



### UNBEGRENZTE WASSERHÄRTE

Hartes Wasser ist kein Problem. Keine Einschränkungen bei höheren Wassertemperaturen.



### PASST IMMER

Die Universal-Motoren passen auf alle marktgängigen Pumpengehäuse.



### EINSTELLBARE DREHZAHL

Im Handumdrehen den Energieverbrauch und die Leistung anpassen.



### EINFACHSTE BEDIENUNG

One-Touch-Technologie: Sie steuern alle Funktionen per Tastendruck.

# TECHNISCHE DATEN

## BLUEONE SERIE

VORTEX Hocheffizienz-Zirkulationspumpen sind in erster Linie für den Einsatz in Trinkwasserzirkulationsanlagen von Ein- und Zweifamilienhäusern bestimmt. Je nach Rohrnetzauslegung können die Pumpen auch in kleineren Mehrfamilienhäusern eingesetzt werden – Voraussetzungen sind der korrekte hydraulische Abgleich sowie einwandfreie hygienische Verhältnisse des Warmwassersystems.

Die Pumpen sind nicht selbstansaugend. Alle verwendeten wasserberührten Kunststoffteile verfügen über Prüfzeugnisse, die den KTW-Anforderungen entsprechen.

**KONFORM MIT  
UBA-LISTE**

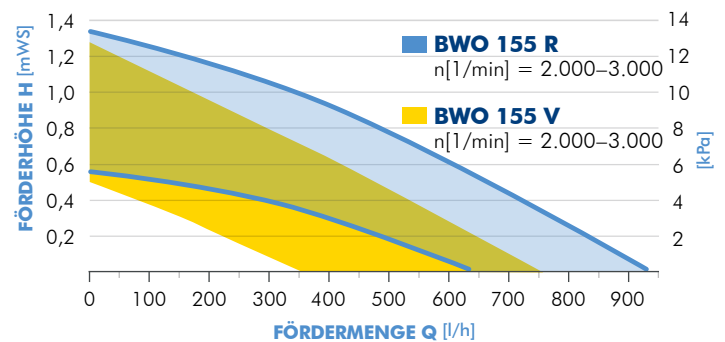
Sämtliche relevanten Teile der BlueOne Baureihe sind konform mit den aktuellen UBA-Bewertungsgrundlagen und -leitlinien.

## KENNZAHLEN

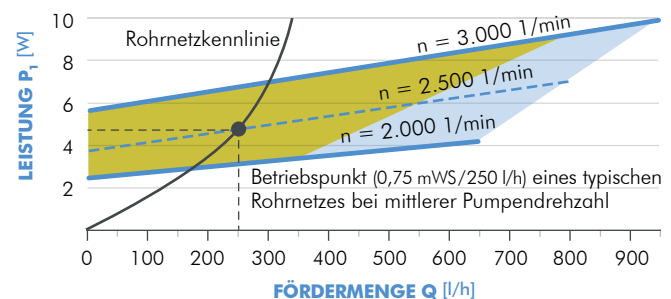
Wellenloser, blockierstromfester Kugelmotor mit ECM-Technologie

Max. Förderhöhe	1,3 mWS
Max. Fördermenge	950 l/h
Elektrischer Anschluss	1~115–230 V / 50–60 HZ 1~230 V / 50 Hz mit Modul ZM
Leistungsaufnahme	2,5–9 W
Drehzahlbereich	2.000–3.000 1/min
Temperaturfestigkeit	95 °C
Druckfestigkeit	10 bar
Schutzart	IP 44 / IP 42 mit Modul ZM
Fördermedium	Trinkwasser, 2 °C–95 °C
Wasserhärte	Unbegrenzt
Wasserberührende Teile	Messing, Edelstahl, EPDM, Noryl

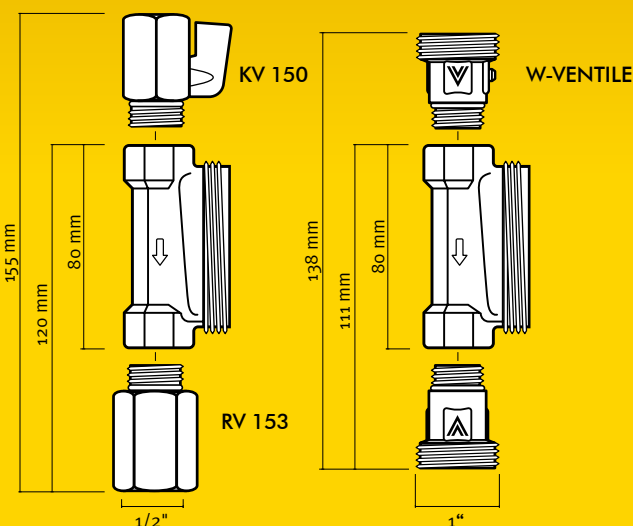
## Q/H-DIAGRAMM



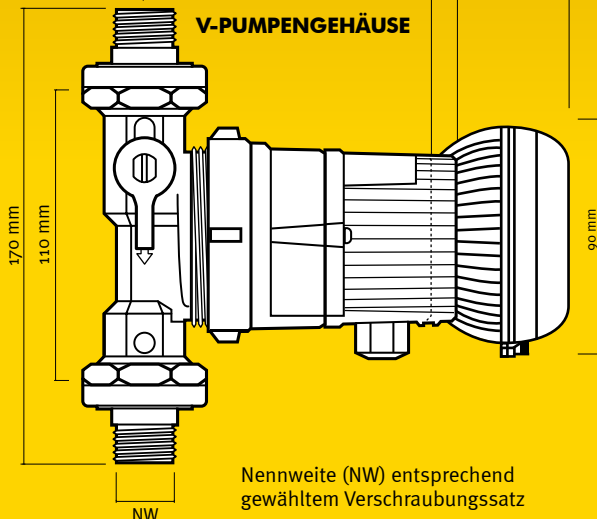
## P/Q-DIAGRAMM



## R-PUMPENGEHÄUSE



165 mm BWO 155 ZM  
125 mm BWO 155 SL, MA, Z, ERT  
110 mm BWO 155



Nennweite (NW) entsprechend gewähltem Verschraubungssatz



# BWO 155 SL UND BWO 155 MA DIE CLEVEREN ENERGIESPARPUMPEN

NEU!

Die Hocheffizienzpumpen BWO 155 SL und BWO 155 MA von VORTEX sind optimal ausgerichtet auf höchsten Komfort und maximales Einsparpotenzial.

Beide Modelle verfügen über eine Legionellenschutzfunktion: Um Stagnation zu verhindern, wird ab 24 Stunden Abwesenheit automatisch täglich ein Zirkulationslauf durchgeführt.



## BWO 155 SL AUTOlearn TECHNOLOGIE

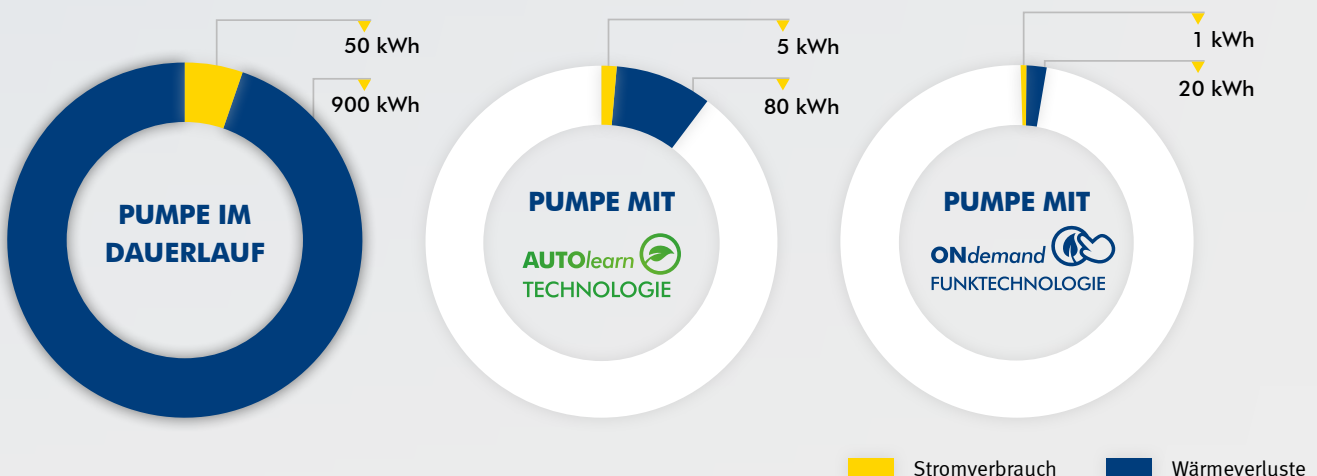
Unschlagbarer Komfort, gepaart mit echter Energieeinsparung – das bietet die Zirkulationspumpe **BWO 155 SL** mit **AUTOlearn**-Technologie. Die Pumpe lernt vom ersten Tag an, es müssen keinerlei Einstellungen wie Uhrzeit oder Temperatur vorgenommen werden.

## BWO 155 MA ONdemand FUNKTECHNOLOGIE

Die Pumpe **BWO 155 MA** mit **ONdemand**-Funktechnologie läuft nur dann, wenn der mitgelieferte Funkschalter betätigt wird. Das Auslösen des Funkschalters und der Beginn des Zirkulationslaufs wird am Leuchtrahmen des Schalters optisch angezeigt (bidirektionale Funktechnologie). Es können bis zu 15 Funkschalter verwendet werden.

## MAXIMALE EINSPARUNG BEI HÖCHSTEM KOMFORT

Reduzierung der Energieverluste in einem typischen Einfamilienhaus pro Jahr von über **90 %** mit der **AUTOlearn**-Technologie bzw. über **95 %** mit der **ONdemand**-Funktechnologie im Vergleich zu einer Zirkulationspumpe im Dauerlauf.



# BWO 155 12V

## AUTARKER KOMFORT FÜR DEZENTRALE KREISLÄUFE

Die autarke Lösung für dezentrale Trinkwasserkreisläufe sowie Heizkreisläufe in mobilen Systemen\* wie zum Beispiel Caravans, Wohnmobilen oder Booten. Die Pumpe hat die gleichen kompakten Abmessungen wie ihr Pendant mit 230V~ aus der BlueOne Serie – und natürlich auch deren Vorteile.

- ▼ Elektronisch kommutierter Gleichstrommotor (ECM-Technologie)
- ▼ Gebaut nach dem Original-Kugelmotor-Prinzip von VORTEX
- ▼ Einstellbare Drehzahl
- ▼ Extrem leise, extrem sparsam, extrem kompakt

\* Heizungspumpen in Verkehrsmitteln zur Güter- und Personenbeförderung unterliegen nicht der Ökodesign-Richtlinie (ErP) 2009/125/EG (Verordnung [EG] 622/2012).



Max. Förderdaten	1,3 mWS / 950 l/h
Elektrischer Anschluss	Nennspannung: 12V DC Spannungsbereich: 10–18 V DC
Leistungsaufnahme	2–7 W
Drehzahl	2.000–3.000 1/min
Temperaturfestigkeit	95 °C
Druckfestigkeit	10 bar
Schutzart	IP 44
Fördermedium	Trinkwasser, 2–95°C, Wasserhärte unbegrenzt
Materialien	Trinkwasserkonform, UBA-konform
Absicherung	2A

BLUEONE – SERIE BWO 155

# BWO 155 RW – MIT WECHSELSATZ

## PERFEKTER TAUSCH DURCH 138 MM EINBAULÄNGE

Die bewährte Dauerläuferpumpe von VORTEX gibt es nun auch als BWO 155 RW mit Rückschlag- und Absperrventil\*\* zum Einschrauben als Komplettpaket. Die Gesamteinbaulänge der Pumpe ist mit 138 mm u. a. passend für die Pumpenmodelle Wilo-Star-Z 15 A und Wilo-Star-Z NOVA A.

\*\* Die Einschraubventile sind als W-Ventile Wechselsatz (Zubehör – Seite 13) auch mit anderen R-Pumpen kombinierbar.



↑ 138 MM EINBAULÄNGE ↓

↑ 138 MM EINBAULÄNGE ↓

## W-VENTILE-WECHSELSATZ FÜR 138 MM EINBAULÄNGE

### FÜR ALLE R-PUMPENGEHÄUSE

Einfacher Pumpentausch ohne Rohrleitungsänderung. Die Einschraubventile der BWO 155 RW gibt es auch als praktisches Zubehör: den W-Ventile-Wechselsatz.

Kombinieren Sie damit jede unserer BlueOne Pumpen mit R-Pumpengehäuse, um auf 138 mm Einbaulänge zu kommen.

Mit 1" × 1/2" Rückschlagventil und 1" × 1/2" Absperrventil.



# ZIRKULATIONSKIT FÜR ALLE UNIVERSAL-MOTOREN BWO 155



Einfache Montage dank werkseitig vormontierter Absperrhähne mit integrierter Entlüftungsschraube und Rückschlagventil. Lieferung erfolgt komplett mit R-Pumpengehäuse, Isolierschale, beiliegendem Schlauchstutzen zur Entlüftung und 2 Flachdichtungen.

Das Bauteil wird vor Auslieferung auf Dichtheit geprüft.

**Bestellnummer 399-101-123**



**MEHR INFORMATIONEN**

[deutsche-vortex.de/zubehoer/zirkulationskit](https://deutsche-vortex.de/zubehoer/zirkulationskit)



## TECHNISCHE DATEN

Einbaulänge	260 mm
Einbaubreite	100 mm
Einbautiefe	100 mm
Medientemperatur	2–95 °C
Zulässige Wasserhärte	Unbegrenzt
Druckfestigkeit	10 bar
Anschlüsse	G 1" AG

Flachdichtung

Absperrhahn

Isolierschale

R-Pumpengehäuse

Blinddeckel

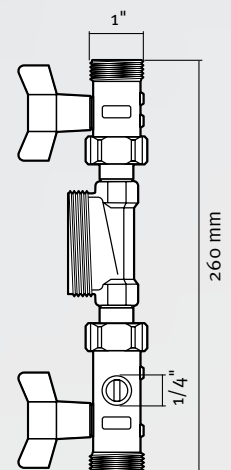
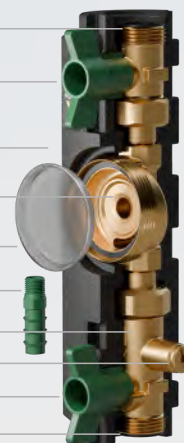
Schlauchstutzen

Rückschlagventil

Entlüftungsschraube

Absperrhahn

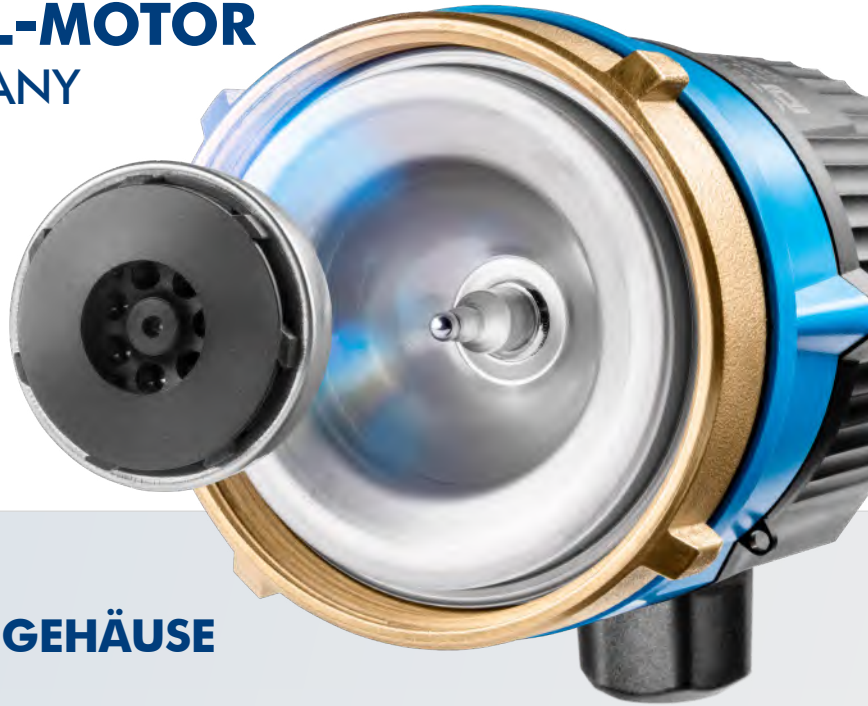
Flachdichtung



# BLUEONE UNIVERSAL-MOTOR

## QUALITÄT MADE IN GERMANY

Die Universal-Motoren von VORTEX passen auf alle marktgängigen Pumpengehäuse. Alle BlueOne Universal-Motoren sind nach dem Original-Kugelmotor-Prinzip von VORTEX aufgebaut und mit der hocheffizienten ECM-Technologie ausgestattet.



### PASST AUF JEDES PUMPENGEHÄUSE EGAL VON WELCHEM HERSTELLER

- ▼ Schneller Austausch von alten Motoren
- ▼ Mit allen Regelmodulen verfügbar
- ▼ Dichtring für das Pumpengehäuse im Lieferumfang



WILO

GRUNDFOS

LOWARA

HANDELSMARKE

VORTEX



ZUBEHÖR BWO 155

**BWO 155  
MA**

**BWO 155  
SL**

**BWO 155  
Z**

**BWO 155  
ZM**

**BWO 155  
ERT**

**BWO 155**

**BWO 155  
12V**



Elektrischer Anschluss	230 V ~	230 V ~	230 V ~	230 V ~	230 V ~	230 V ~	12 V =
Regelmodul	ONdemand-Modul mit Funkempfänger und Funkschalter	Selbstlernmodul mit AUTOlearn-Technologie	Digitale Zeitschaltuhr	Mechanische Zeitschaltuhr	Elektronischer Regelthermostat	Ohne Regelmodul (Dauerläufer)	Ohne Regelmodul (Dauerläufer)
Bestellnummer	433-101-020	433-101-040	433-101-030	433-101-010	433-101-060	433-101-000	434-101-000

# BLUEONE TRINKWASSER-ZIRKULATIONSPUMPEN ZUBEHÖR UND ERSATZTEILE

**MODUL MA    MODUL SL    MODUL Z    MODUL ZM    MODUL ERT    MODUL DAUERLAUF**



Elektrischer Anschluss	230 V ~	230 V ~	230 V ~	230 V ~	230 V ~	230 V ~	12 V =
Regelmodul	<b>ONdemand</b> -Modul mit Funkempfänger und Funkschalter	Selbstlernmodul mit <b>AUTOlearn</b> -Technologie	Digitale Zeitschaltuhr	Mechanische Zeitschaltuhr	Elektronischer Regelthermostat	Ohne Regelmodul (Dauerläufer)	Ohne Regelmodul (Dauerläufer)
<b>Bestellnummer</b>	<b>433-001-020</b>	<b>433-001-040</b>	<b>433-001-030</b>	<b>433-001-010</b>	<b>433-001-060</b>	<b>433-001-000</b>	<b>434-001-000</b>

Die Module passen auf alle Motoren der BlueOne – Serie BWO 155. Ein Modulwechsel ist sehr leicht. Es muss nur die Modulkappe getauscht werden. Der Lieferumfang umfasst das Regelmodul und zwei Innensechsrund-Schrauben.



Passend für	Pumpen mit Kugelmotor	Pumpen mit Kugelmotor	V- und R-Pumpengehäuse	Pumpen BWO 155
Ausstattung	Mit Dichttring, Kugelabsperrhahn, Rückschlagventil, Isolierschale und zwei Flachdichtungen	Mit Dichttring und Isolierschale	VE 10 Stück	Inkl. Dichttring für Pumpengehäuse
<b>Bestellnummer</b>	<b>301-101-237</b>	<b>301-101-239</b>	<b>399-101-095</b>	<b>399-101-090</b>



Passend für	V- und R-Pumpen mit Kugelmotor	Pumpe BWO 155 SL	Pumpe BWO 155 SL	Pumpe BWO 155 MA
Ausstattung		Kabellänge 2,5 m	Kabellänge 5,0 m	Abmessungen 70 × 70 × 16 mm, für Schuko Steckdose
<b>Bestellnummer</b>	<b>199-101-078</b>	<b>399-101-083</b>	<b>306-106-064</b>	<b>399-101-108</b>



**GEWINDE-/LÖT-  
VERSCHRAUBUNGS-  
SATZ**

**GEWINDE-  
VERSCHRAUBUNGS-  
SATZ**

**GEWINDE-  
VERSCHRAUBUNGS-  
SATZ**

**PRESSFITTING-  
VERSCHRAUBUNGS-  
SATZ**

**FLACHDICHTUNGS-  
SATZ BWO 155**

Nennweite	1 1/4" × 1/2" außen / Ø 15 mm innen	1 1/4" × 3/4" innen	1 1/4" × 1/2" innen / 3/4" außen	1 1/4" × Ø 15 mm innen	für 1 1/4"
Passend für	V-Pumpengehäuse	V-Pumpengehäuse	V-Pumpengehäuse	V-Pumpengehäuse	Verschraubungssatz
<b>Bestellnummer</b>	<b>410-000-001</b>	<b>410-000-002</b>	<b>410-000-003</b>	<b>399-103-040</b>	<b>399-101-118</b>

Ein Verschraubungssatz besteht aus zwei Fittings, zwei Flachdichtungen und zwei Überwurfmuttern.

Die Pressfittingsätze sind geeignet für Trinkwasserinstallationen mit Cu-Pressverbindungstechnik, für Cu-Rohre nach DIN EN 1057, geprüft nach DVGW-Arbeitsblatt W 534 mit Rohren nach DVGW-Arbeitsblatt GW 392 der Marken SANCO® und WICU® von Wieland, TECU® von KME sowie Profipress-Thermrohr-Rohr von Viega, mit DVGW-Prüfzeichen.



**RÜCKSCHLAGVENTIL  
RV 153**



**KUGELABSPERRHAHN  
KV 150**



**W-VENTILE  
WECHSELSATZ**



**ENTLÜFTUNGSFLANSCH  
EF 150**

Nennweite	1/2" außen / 1/2" innen	1/2" außen / 1/2" innen	1/2" außen / 1" außen	Spezialgewinde
Passend für	R-Pumpengehäuse	R-Pumpengehäuse	R-Pumpengehäuse	V- und R-Pumpengehäuse
<b>Bestellnummer</b>	<b>301-101-215</b>	<b>301-101-280</b>	<b>399-101-100</b>	<b>399-101-057</b>

Mit den VORTEX Ventilen sind Änderungen an der Rohrleitung beim Pumpentausch nicht mehr notwendig. Die Gesamteinbaulänge für R-Pumpengehäuse mit RV 153 und KV 150 beträgt 155 mm. Mit dem W-Ventile-Wechselsatz (bestehend aus Rückschlag- und Absperrventil) beträgt die Gesamteinbaulänge 138 mm.

## ZIRKULATIONSKIT

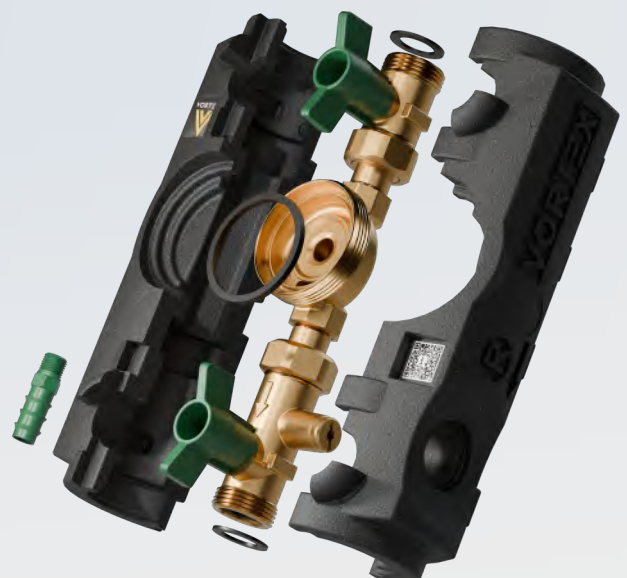
### FÜR ALLE UNIVERSAL-MOTOREN BWO 155

Einfache Montage dank werkseitig vormontierter Absperrhähne mit integrierter Entlüftungsschraube und Rückschlagventil.

Lieferung erfolgt komplett mit R-Pumpengehäuse, Isolierschale, beiliegendem Schlauchstutzen zur Entlüftung und 2 Flachdichtungen.

Das Bauteil wird vor Auslieferung auf Dichtheit geprüft.

Nennweite	1" außen
Passend für	Universal-Motoren BWO 155
<b>Bestellnummer</b>	<b>399-101-123</b>



# BLUEONE XL

## BWO 200 MIT ADAPTERSET DIE ENERGIESPARPUMPE FÜR GROSSFORMATIGE LEITUNGSQUERSCHNITTE



140 MM EINBAULÄNGE

150 MM EINBAULÄNGE  
MIT BELIEBIGEM ADAPTERSET

**NEU!**  
INKLUSIVE  
ADAPTERSET

Die neue Trinkwasser-Zirkulationspumpe BWO 200 ist für kompakte Rohrnetze mit erhöhtem Volumenstrombedarf (bis 1.500 l/h) ausgelegt. Mit ihrem EC-Motor in Kugelmotorbauweise gehört sie zu den effizientesten Modellen in dieser Leistungsklasse.

## FLEXIBLE EINBAULÄNGE

Die Pumpe BWO 200 hat die identische Einbaulänge (140 mm) wie Modell Wilo-Star-Z 20/1.

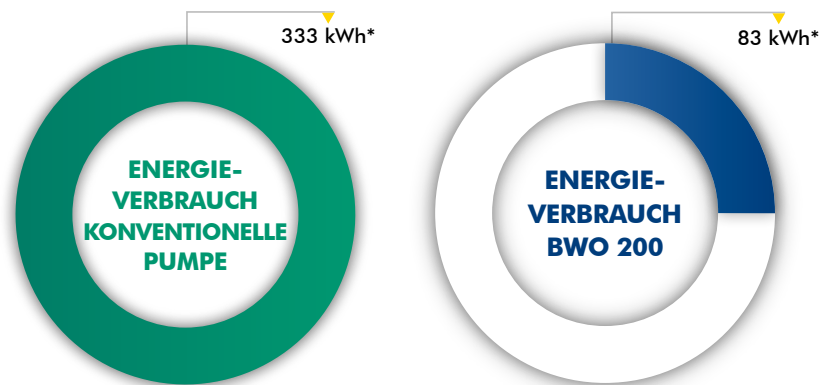
Ab Januar 2026 wird die BWO 200 serienmäßig mit einem Adapterset geliefert, das die Einbaulänge auf 150 mm erweitert – ideal für den direkten Austausch einer Grundfos UP 20-15 N oder einer Biral CompAX 20-1 150 BLUE ganz ohne Rohrleitungsänderung.



**5 JAHRE GARANTIE**  
AB HERSTELLDATUM

\* 5 Jahre Garantie ab Herstelldatum, sofern das Produkt von einem Installateur-Fachbetrieb gekauft und fachgerecht eingebaut wurde.

# 9,5 W LEISTUNGS- AUFNAHME

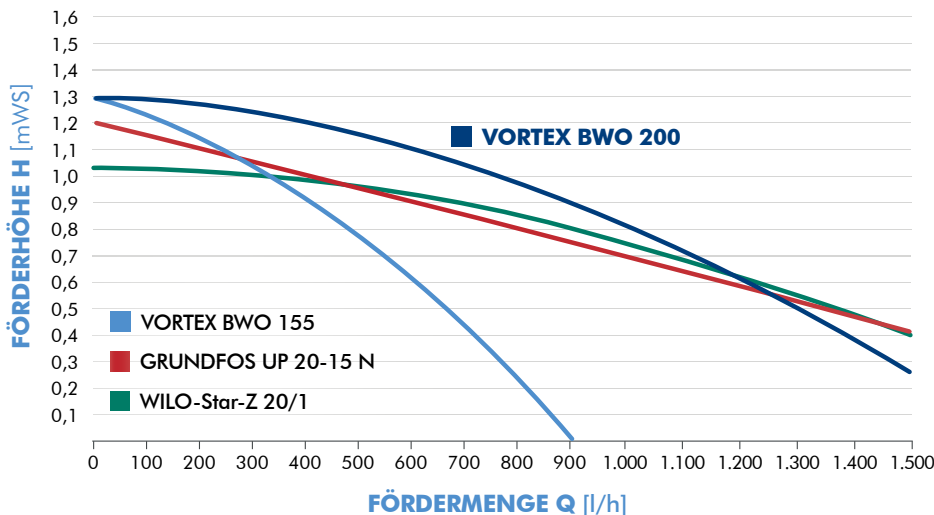


## JETZT ENERGIE SPAREN

Mit der BWO 200 reduzieren Sie den Energieverbrauch im Pumpenbetrieb auf rund ein Viertel gegenüber einer konventionell angetriebenen Pumpe – bei einer durchschnittlichen Leistungsaufnahme von 9,5 W.

\*Durchschnittlicher Stromverbrauch pro Jahr (Pumpe im Dauerlauf).

## Q/H-DIAGRAMM



KONFORM MIT  
UBA-LISTE

Die Pumpe ist nicht selbstansaugend. Alle verwendeten wasserberührten Kunststoffteile verfügen über Prüfzeugnisse, die den KTW-Anforderungen entsprechen.

## LIEFERUMFANG

- ▼ 1" Pumpengehäuse mit Entlüftungsschraube
- ▼ Isolierschale
- ▼ Adapterset bestehend aus 2 Adaptern und 4 Flachdichtungen
- ▼ Kurz-Betriebsanleitung (Quick-Guide)

Bestellnummer 436-550-000

## ERSATZTEIL

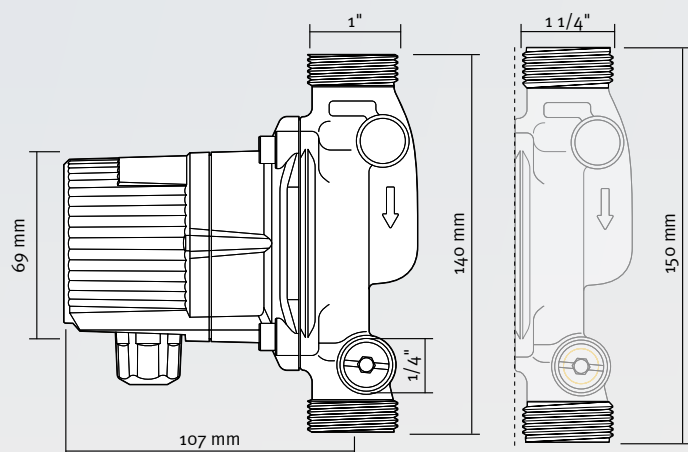
- ▼ Dichtung für Pumpengehäuse

Bestellnummer 399-101-110

Sämtliche relevanten Teile der BlueOne Baureihe sind konform mit den aktuellen UBA-Bewertungsgrundlagen und -leitlinien.

## KENNZAHLEN

Max. Förderdaten	1,3 mWS / 1.500 l/h
Elektrischer Anschluss	1~230 V / 50 Hz
Leistungsaufnahme max. / durchschnittl.	12 W / 9,5 W
Temperaturfestigkeit	95 °C
Druckfestigkeit	10 bar
Schutzart	IP44
Fördermedium	Trinkwasser, 2–95 °C
Wasserhärte	Unbegrenzt



# AUSTAUSCHTABELLE

## VORTEX PUMPEN UND MOTOREN

- ▲ Regelmodul mit zusätzl. Funktionen
- Rohrleitung ändern
- \* ab 6/90 Baulänge 80 bzw. 110 mm

Beim Pumpentausch BWO 155 genügt es, nur den Motor zu tauschen, solange das Pumpengehäuse noch intakt ist (keine Korrosion, keine Verkalkung o. Ä.). Es kann jede Regelvariante (MA, SL, Z oder ERT) ausgewählt werden, die für das vorhandene Rohrnetz und für die Bedürfnisse der Nutzer geeignet ist.

VORTEX	BAU-LÄNGE	DN	▶	VORTEX HOCHEFFIZIENZ-PUMPE	BAU-LÄNGE	DN	▶	VORTEX UNIVERSAL-MOTOR
BW 150 R 1/2" oT	90*	15		BWO 155 R	80	15		BWO 155
BW 150 R 1/2" KT (NTT)	90*	15	▲	BWO 155 R ERT	80	15	▲	BWO 155 ERT
BW 150 V oT	150*	15, 20		BWO 155 V	110	15, 20		BWO 155
BW 150 V KT (NTT)	150*	15, 20	▲	BWO 155 V ERT	110	15, 20	▲	BWO 155 ERT
BW 150 V RT	150	15, 20	●	BWO 155 V ERT	110	15, 20		BWO 155 ERT
BW 151 R 1/2" EKT	80	15		BWO 155 R ERT	80	15		BWO 155 ERT
BW 151 V EKT	110	15, 20		BWO 155 V ERT	110	15, 20		BWO 155 ERT
BW 152 R 1/2" oT	80	15		BWO 155 R	80	15		BWO 155
BW 152 R 1/2" KT	80	15	▲	BWO 155 R ERT	80	15	▲	BWO 155 ERT
BW 152 V oT	110	15, 20		BWO 155 V	110	15, 20		BWO 155
BW 152 V KT	110	15, 20	▲	BWO 155 V ERT	110	15, 20	▲	BWO 155 ERT
BW 153 R 1/2" ERT	80	15		BWO 155 R ERT	80	15		BWO 155 ERT
BW 153 V ERT	110	15, 20		BWO 155 V ERT	110	15, 20		BWO 155 ERT
BWM 153 (+) R 1/2"	80	15	▲	BWO 155 R SL	80	15	▲	BWO 155 SL
BWM 153 (+) V	110	15, 20	▲	BWO 155 V SL	110	15, 20	▲	BWO 155 SL
BW-SL 154 R 1/2"	80	15		BWO 155 R SL	80	15		BWO 155 SL
BW-SL 154 V	110	15, 20		BWO 155 V SL	110	15, 20		BWO 155 SL
BWZ 150 R 1/2" oT	90*	15		BWO 155 R Z	80	15		BWO 155 Z
BWZ 150 R 1/2" KT (NTT)	90*	15	▲	BWO 155 R SL	80	15	▲	BWO 155 SL
BWZ 150 V oT	150*	15, 20		BWO 155 V Z	110	15, 20		BWO 155 Z
BWZ 150 V KT (NTT)	150*	15, 20	▲	BWO 155 V SL	110	15, 20	▲	BWO 155 SL
BWZ 150 V RT	150	15, 20	●▲	BWO 155 V SL	110	15, 20	▲	BWO 155 SL
BWZ 151 R 1/2" EKT	80	15	▲	BWO 155 R SL	80	15	▲	BWO 155 SL
BWZ 151 V EKT	110	15, 20	▲	BWO 155 V SL	110	15, 20	▲	BWO 155 SL
BWZ 152 R 1/2" oT	80	15		BWO 155 R Z	80	15		BWO 155 Z
BWZ 152 R 1/2" KT	80	15	▲	BWO 155 R SL	80	15	▲	BWO 155 SL
BWZ 152 V oT	110	15, 20		BWO 155 V Z	110	15, 20		BWO 155 Z
BWZ 152 V KT	110	15, 20	▲	BWO 155 V SL	110	15, 20	▲	BWO 155 SL
BWZ 153 R 1/2" oT (KT)	80	15	▲	BWO 155 R SL	80	15	▲	BWO 155 SL
BWZ 153 V oT (KT)	110	15, 20	▲	BWO 155 V SL	110	15, 20	▲	BWO 155 SL

WILO	BAU-LÄNGE	DN	▶	VORTEX HOCHEFFIZIENZ-PUMPE	BAU-LÄNGE	DN	▶	VORTEX UNIVERSAL-MOTOR
Star-Z 15	84	15	●	BWO 155 R	80	15		BWO 155
Star-Z 15 A	138	15		BWO 155 RW	138	15		BWO 155
Star-Z 15 A Press	166	15	●	BWO 155 V P15	110	15		BWO 155
Star-Z 15 C	138	15		BWO 155 R Z + W-Ventile	138	15		BWO 155 Z
Star Z 15 TT	138	15	▲	BWO 155 R SL + W-Ventile	138	15	▲	BWO 155 SL
Star Z 15 TT Press	166	15	●▲	BWO 155 V P15 SL	110	15	▲	BWO 155 SL
Star-Z NOVA	84	15	●	BWO 155 R	80	15		BWO 155
Star-Z NOVA A	138	15		BWO 155 RW	138	15		BWO 155
Star-Z NOVA C	138	15		BWO 155 R Z + W-Ventile	138	15		BWO 155 Z
Star-Z NOVA T	138	15	▲	BWO 155 R SL + W-Ventile	138	15	▲	BWO 155 SL
Star-Z 20/1	140	20		BWO 200	140	20		

BIRAL	BAU-LÄNGE	DN	▶	VORTEX HOCHEFFIZIENZ-PUMPE	BAU-LÄNGE	DN	▶	VORTEX UNIVERSAL-MOTOR
CompAX 20-1 150 BLUE	150	20		BWO 200 + Adapterset	150	20		

GRUNDFOS	BAU-LÄNGE	DN	▶	VORTEX HOCHEFFIZIENZ-PUMPE	BAU-LÄNGE	DN	▶	VORTEX UNIVERSAL-MOTOR
UP 15-13 B	86	15	●	BWO 155 R	80	15		BWO 155
UP 15-13 BU	86	15	●	BWO 155 R Z	80	15		BWO 155 Z
UP 15-13 BX	130	15, 20	●	BWO 155 V	110	15, 20		BWO 155
UP 15-13 BXU	130	15, 20	●	BWO 155 V Z	110	15, 20		BWO 155 Z
UP 15-14 B	80	15		BWO 155 R	80	15		BWO 155
COMFORT/UP/UPS 15-14 B	80	15		BWO 155 R	80	15		BWO 155
COMFORT 15-14 BX	140	15	●	BWO 155 RW	138	15		BWO 155
COMFORT 15-14 B TU	80	15		BWO 155 R Z	80	15		BWO 155 Z
COMFORT 15-14 BX TU	140	15	●	BWO 155 R Z + W-Ventile	138	15		BWO 155
COMFORT 15-14 B TA	80	15		BWO 155 R SL	80	15		BWO 155 SL
COMFORT 15-14 BX TA	140	15	●	BWO 155 R SL + W-Ventile	138	15		BWO 155 SL
COMFORT 15-14 B T	80	15		BWO 155 R ERT	80	15		BWO 155 ERT
COMFORT 15-14 BX T	140	15	●	BWO 155 V ERT + W-Ventile	138	15		BWO 155 ERT
UP 15-14 BT	80	15		BWO 155 R ERT	80	15		BWO 155 ERT
UP 15-14 BU	80	15		BWO 155 R Z	80	15		BWO 155 Z
UP 15-14 BUT	80	15	△	BWO 155 R SL	80	15	△	BWO 155 SL
UP/UPS 20-14 BX	110	15, 20		BWO 155 V	110	15, 20		BWO 155
UP 20-14 BXA PM	110	15, 20		BWO 155 V SL	110	15, 20		BWO 155 SL
UP 20-14 BXT	110	15, 20		BWO 155 V ERT	110	15, 20		BWO 155 ERT
UP 20-14 BXU	110	15, 20		BWO 155 V Z	110	15, 20		BWO 155 Z
UP 20-14 BXUT	110	15, 20	△	BWO 155 V SL	110	15, 20	△	BWO 155 SL
UP 20-15 N	150	20		BWO 200 + Adapterset	150	20		

LAING/ITT/LOWARA	BAU-LÄNGE	DN	▶	VORTEX HOCHEFFIZIENZ-PUMPE	BAU-LÄNGE	DN	▶	VORTEX UNIVERSAL-MOTOR
E1vario-13/100 B	110	15		BWO 155 V	110	15		BWO 155
E1vario-13/100 BR	110	15		BWO 155 V ERT	110	15		BWO 155 ERT
E1vario-13/100 BRU	110	15	△	BWO 155 V SL	110	15	△	BWO 155 SL
E1vario-13/100 BU	110	15		BWO 155 V Z	110	15		BWO 155 Z
E1vario-15/700 B	65	15	●	BWO 155 R	80	15		BWO 155
E1vario-15/700 BR	65	15	●	BWO 155 R ERT	80	15		BWO 155 ERT
E1vario-15/700 BRU	65	15	●△	BWO 155 R SL	80	15	△	BWO 155 SL
E1vario-15/700 BU	65	15	●	BWO 155 R Z	80	15		BWO 155 Z
PRO 15-1/110 LB	110	15		BWO 155 V	110	15		BWO 155
PRO 15-1/110 LB R	110	15		BWO 155 V ERT	110	15		BWO 155 ERT
PRO 15-1/110 LB RU	110	15	△	BWO 155 V SL	110	15	△	BWO 155 SL
PRO 15-1/110 LB U	110	15		BWO 155 V Z	110	15		BWO 155 Z
PRO 15-1/65 B	65	15	●	BWO 155 R	80	15		BWO 155
PRO 15-1/65 B R	65	15	●	BWO 155 R ERT	80	15		BWO 155 ERT
PRO 15-1/65 B RU	65	15	●△	BWO 155 R SL	80	15	△	BWO 155 SL
PRO 15-1/65 B U	65	15	●	BWO 155 R Z	80	15		BWO 155 Z
S1-13/100 B	110	15		BWO 155 V	110	15		BWO 155
S1-13/100 BR	110	15		BWO 155 V ERT	110	15		BWO 155 ERT
S1-13/100 BRW	110	15	△	BWO 155 V SL	110	15	△	BWO 155 SL
S1-13/100 BT	110	15	△	BWO 155 V ERT	110	15	△	BWO 155 ERT
S1-13/100 BTU	110	15	△	BWO 155 V SL	110	15	△	BWO 155 SL
S1-13/100 BTW	110	15	△	BWO 155 V SL	110	15	△	BWO 155 SL
S1-13/100 BU	110	15		BWO 155 V Z	110	15		BWO 155 Z
S1-15/700 B	65	15	●	BWO 155 R	80	15		BWO 155
S1-15/700 BR	65	15	●	BWO 155 R ERT	80	15		BWO 155 ERT
S1-15/700 BRW	65	15	●△	BWO 155 R SL	80	15	△	BWO 155 SL
S1-15/700 BT	65	15	●△	BWO 155 R ERT	80	15	△	BWO 155 ERT
S1-15/700 BTU	65	15	●△	BWO 155 R SL	80	15	△	BWO 155 SL
S1-15/700 BTW	65	15	●△	BWO 155 R SL	80	15	△	BWO 155 SL
S1-15/700 BU	65	15	●	BWO 155 R Z	80	15		BWO 155 Z

# OEM-PUMPEN MIT IHNEN ZUSAMMEN ENTWICKELT

Mit VORTEX zur individuellen Kundenlösung: Durch Modifikation und Ergänzung von Komponenten der BlueOne Hocheffizienzpumpe ist eine Vielzahl von kundenindividuellen Pumpen- und Motorvarianten denkbar. Ob 12 V oder 24 V Gleichstromversorgung, Wasser oder Wassergemische als Fördermedium, für stationäre oder mobile Einsatzzwecke, für Heiz- oder Kühlkreisläufe – die Anwendungsmöglichkeiten des BlueOne Kugelmotors sind vielfältig.

Sprechen Sie uns einfach an!



## RUHIGE URLAUBSNÄCHTE TROTZ LAUFENDER HEIZUNG

Die exzellente Laufruhe des BlueOne Kugelmotors ist das i-Tüpfelchen – etwa für die Verwendung in Heizungsanlagen von Caravans, Wohnmobilen und Booten. Darüber hinaus punkten die Pumpen mit hoher Effizienz und mit ihren äußerst kompakten Abmessungen.



### EXTREM SPARSAM

Niedrige Leistungsaufnahme bei hohen Förderleistungen.



### EXTREM LEISE

Im Betrieb läuft die Pumpe nahezu geräuschlos.



### EXTREM KOMPAKT

Extrem kompakte Motorbauweise, optimal bei schwierigen Platzverhältnissen.



### EINSTELLBARE DREHZAHL

Im Handumdrehen den Energieverbrauch und die Leistung anpassen.



### VERSCHIEDENE MEDIEN

Die Pumpen eignen sich für verschiedenste wasserähnliche Medien.



### TROCKENLAUFSCHUTZ

Das Fehlen von Wasser wird automatisch erkannt. Für eine längere Lebensdauer.

Der Pumpenmotor wird effizienter durch die **FOC-Technologie**.  
Ab Sommer 2026.



# TECHNISCHE DATEN

## OEM-PUMPEN – AUF MASS GEBAUT

**BWO 260**

**BWO 355**

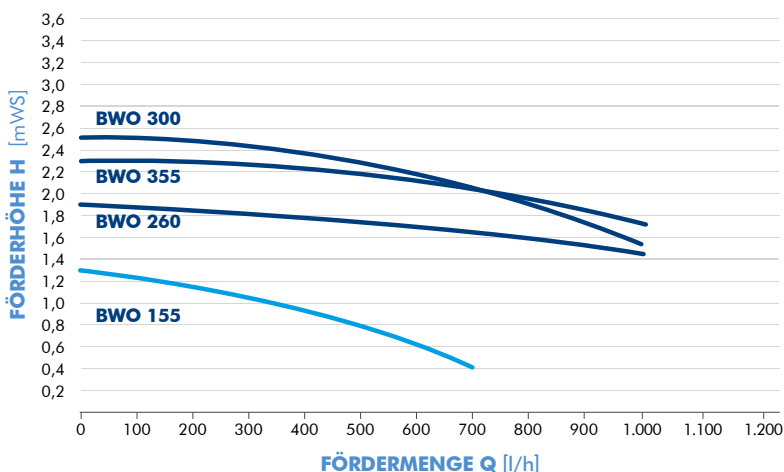
**BWO 300**



Typische Anwendungen	Heiz- und Kühlkreisläufe	Heiz- und Kühlkreisläufe	Wasser-, Heiz- und Kühlkreisläufe
Elektrischer Anschluss ab Sommer 2026	12 V DC/24 V DC 11–36 V DC	12 V DC/24 V DC 11–36 V DC	12 V DC/24 V DC 11–36 V DC
Förderhöhe ab Sommer 2026	Max. 2,0 mWS Max. 1,9 mWS	Max. 2,5 mWS Max. 2,3 mWS	Max. 2,6 mWS Max. 2,5 mWS
Drehzahl, wahlweise	- Regelbar manuell - Regelbar via PWM	- Regelbar manuell - Regelbar via PWM	- Regelbar manuell - Regelbar via PWM
Anschlusskabel	2- bis 3-adrig	2- bis 3-adrig	2- bis 3-adrig
Pumpengehäuse	90°, Kunststoff	90°, Kunststoff	1/2" IG, Messing
Druckfestigkeit	PN 2,5	PN 2,5	PN 10
Schutzart	IP44	IP44	IP44
Medientemperatur	-15 bis 75 °C	-15 bis 75 °C	-15 bis 75 °C
Leistungsaufnahme ab Sommer 2026	Max. 19 W Max. 15 W	Max. 24 W Max. 22 W	Max. 24 W Max. 22 W
Energielabel/EEI	Nicht ausweisbar	Nicht ausweisbar	Nicht ausweisbar

Umwälzpumpen zur Trinkwasserzirkulation sowie Heizungspumpen in mobilen Systemen (Verkehrsmittel zur Güter- und Personenbeförderung) unterliegen nicht der Ökodesign-Richtlinie (ErP) 2009/125/EG (Verordnung [EG] 622/2012).

### Q/H-DIAGRAMM



Ab Sommer 2026 werden unsere Produkte mit der **FOC-Technologie** ausgestattet.

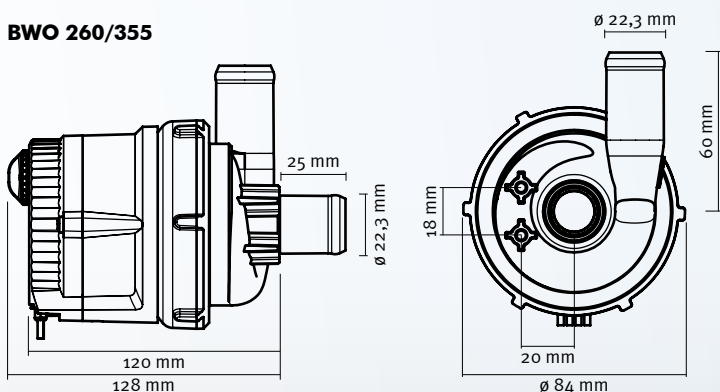
**SONDERLÖSUNGEN**  
KEINE HANDELSWARE



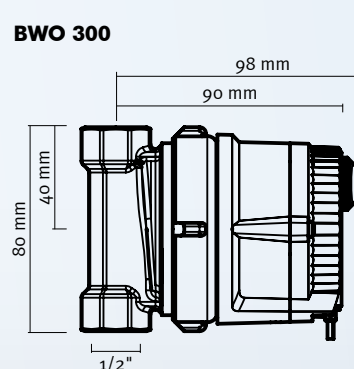
Zertifikat TÜV SÜD in Bearbeitung.

**2 JAHRE**  
GEWÄHRLEISTUNG

**BWO 260/355**



**BWO 300**



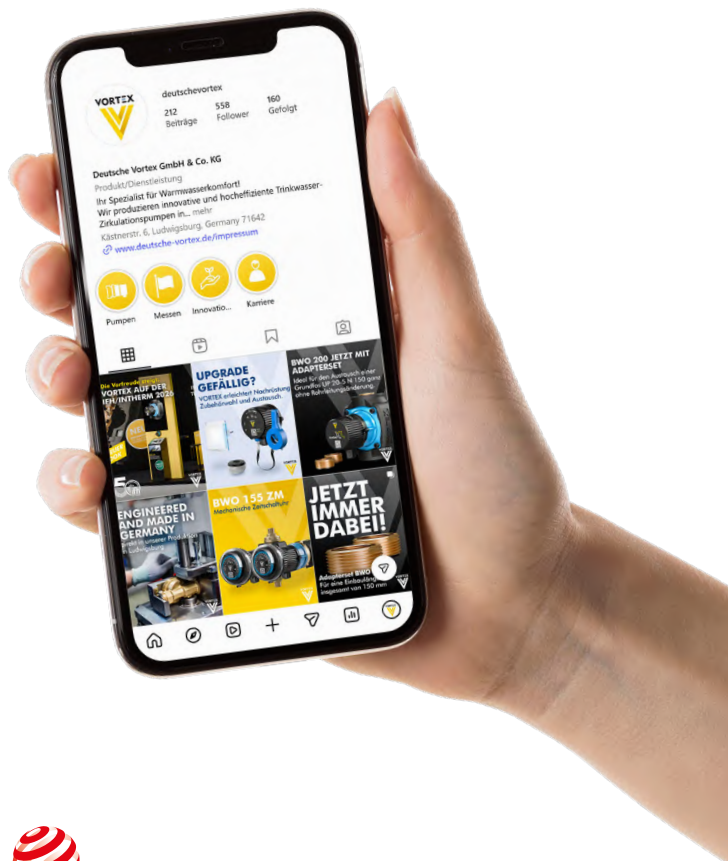
# NOCH MEHR VON VORTEX? WIR SIND AUCH BEI INSTAGRAM

Auf unserem Account posten wir Aktuelles rund um die Welt von VORTEX und bieten einen Blick hinter die Kulissen.

Wer uns folgen möchte, findet uns unter:



[www.instagram.com/deutschevortex](https://www.instagram.com/deutschevortex)



# MEHRFACH AUSGEZEICHNET UNSERE DIGITALEN BETRIEBSANLEITUNGEN



reddot winner 2023  
interface design

## IMPRESSUM

Nachdruck, Vervielfältigung und Übersetzung, auch auszugsweise, nur mit unserer vorherigen schriftlichen Zustimmung und mit Quellenangabe gestattet.

Änderungen und Bildabweichungen vorbehalten. Haftung ausgeschlossen.

Konzeption und Gestaltung:  
raumkontakt GmbH | [www.raumkontakt.de](http://www.raumkontakt.de)

design: raumkontakt.de 01660050 - 03/2026



**DEUTSCHE VORTEX GMBH & CO. KG**

Kästnerstraße 6 | 71642 Ludwigsburg | Fon: +49(0)7141.2552-0  
Fax: +49(0)7141.2552-70 | [info@deutsche-vortex.de](mailto:info@deutsche-vortex.de)

[WWW.DEUTSCHE-VORTEX.DE](http://WWW.DEUTSCHE-VORTEX.DE)



\* 5 Jahre Garantie ab Herstellungsdatum, sofern das Produkt von einem Installateur-Fachbetrieb gekauft und fachgerecht eingebaut wurde.